

# テレスココラム仕様機 (ロープ式)

## カメレオンコラム

ZX200LC-5B

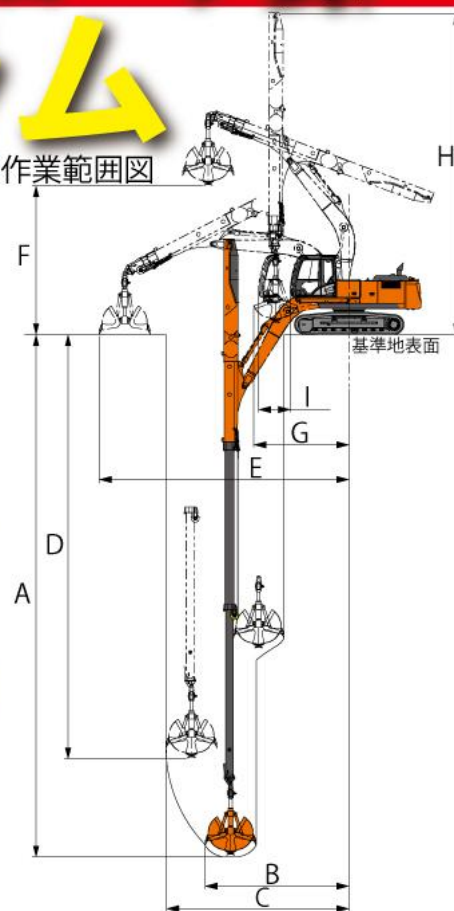
バケット容量

最大掘削深さ

0.8m<sup>3</sup>

21,150mm

■作業範囲図



●ロープ異常警報装置、ロープ切断時落下防止装置、落下防止弁を装備

●新伸縮構造と新油圧回路でスピーディな伸縮動作と力強い掘削

型式	
テレスコアーム型式	S-TC200R-8
伸縮方式	油圧シリンダ+ワイヤロープ
運転質量(kg)	27,500
バケット容量(m)	0.8
テレスコアーム全長(mm)	9,800mm
接地圧 kPa (kgf/cm <sup>2</sup> )	59 (0.60)
エンジン	
名称	いすゞ AM-4HK1X
形式	水冷式4 気筒直接噴射式
定格出力 kW/min <sup>-1</sup> (PS/rpm)	122 / 2,000 (166 / 2,000)
作業範囲	
A 最大垂直掘削深さ	21,150 (mm)
B 最大垂直掘削深さ時の半径	5,860 (mm)
C 最大垂直掘削半径	7,450 (mm)
D 最大垂直掘削半径時の深さ	17,140 (mm)
E 最大作業半径	10,170 (mm)
F 最大ダンプ高さ	6,050 (mm)
G 最小旋回半径	3,880 (mm)
H 最小旋回半径時の高さ	13,040 (mm)
I キャブスライド量	1,300 (mm)

(注)単位は、国際単位系(SI)による表示です。  
( )内は、従来の単位表示を参考値として併記しました。

■お客様窓口