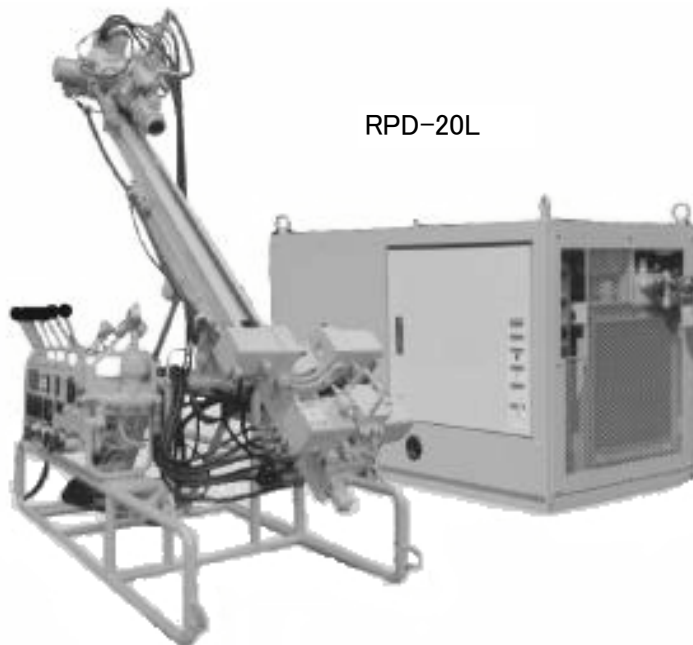


ロータリーパーカッションドリル(スキッドタイプ)

仕様

名称	アロードドリル
メーカー	鈺研工業
型式	RPD-20L
ドリルユニット全長 (mm)	2510
ストローク (mm)	1365
適用ケーシング (mm)	φ78×1000
穿孔角 (°)	0~90
寸法 (L×W×H)	2510×800×1235
打撃数 (bpm)	2400
打撃エネルギー (J)	15
回転数(低速/高速) (rpm)	30/60
回転力(低速/高速) (N-m)	1600/800
ドリルユニット 重量 (kg)	410
油圧ユニット 重量 (kg)	560



RPD-20L

特長

こんなに小さくても、やっぱりアロードドリルです。

新開発KD-160型ドリルヘッド

- 操作性に優れた、全油圧式のドリルヘッドです。
- 地質条件に合わせて打撃力や回転数を自在に調節できます。

アウタークランプ・オートマチックロッドブレイカー装備

- ロッドの接続、切り離しを容易にするアウタークランプとオートマチックロッドブレイカーを標準で装備しています。
- いずれもサイズフリーピースを採用していますので、ロッドの変更による交換は不要です。

(アウタークランプとブレイカーのピースは非共用です)

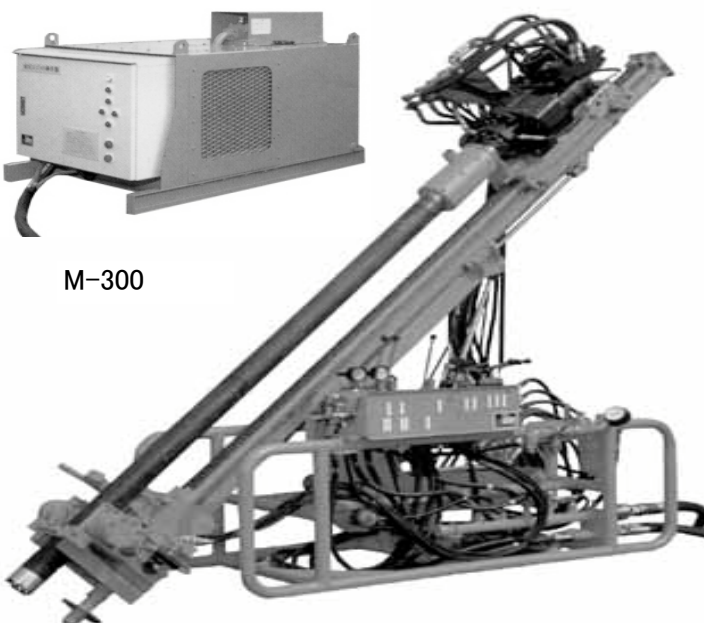
上位機種RPD-30Lと同じ感覚で操作できるコントロールパネル

- コントロールスタンドは上位機種とほぼ同じレイアウトとしましたので、従来機の操作になれた方でもスムーズに取り扱えます。

新開発の二重管ツール P78×P38とP60×P34

- ロックボルト工事に適した新しいサイズの二重管ロッドをあわせて開発しました。

名称	ミニパクトドリル
メーカー	ユビロン
型式	M-300
ドリルユニット全長 (mm)	3100
ストローク (mm)	1780
適用ケーシング (mm)	φ96×1000
穿孔角 (°)	0~50
寸法 (L×W×H)	310×800×1200
打撃数 (bpm)	2100
打撃エネルギー (J)	23
回転数(低速/高速) (rpm)	30/60
回転力(低速/高速) (N-m)	2450/1225
ドリルユニット 重量 (kg)	550
油圧ユニット 重量 (kg)	750



M-300

特殊機械

特長

小型、超軽量(550キロ)

- 足場コストが安く済む
- 機械の移動時間が短縮でき、穿孔本数が増やせる。
- 足場パイプと自在クランプで容易に足場に固定できます。

全油圧式ロータリーパーカッションドリル搭載

- 穿孔能力が高く、ケーシング掘りが可能
- 単管割りとの併用で広い用途に適用可能。

バックハンマー機構を装備

- ジャミングを回避できるので崩積土の穿孔が容易。

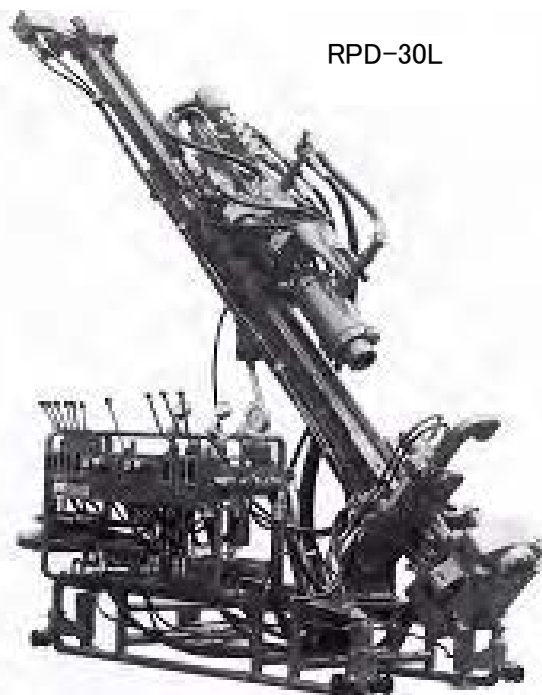
穿孔高さの位置合わせが容易

- ブーミング機構が角度を保ったまま水平に350mm移動できる。

ロータリーパーカッションドリル(スキッドタイプ)

仕様

モデル	ドリルユニット	
メーカー	鉦研工業	
型 式	RPD-30L	RPD-35L
掘さく口径 (mm)	60~125	
掘さく角度 (°)	+10°~-75	
使用ロッド	サイズ (mm)	54~120(Max.133)
	長さ (m)	1.0
ドリルヘッド	型 式	KD-280BL(バックハンマー付)
	打撃数 (bpm)	2200
	打撃力 (N-m)	345
	回転数 (rpm)	0~51
	トルク (N-m)	2450
給進装置	給進方式	オイルモータとチェーンの組合せ
	給進力 (kN)	16
	引抜き力 (kN)	16
	給進速度 (m/min)	0~7
	早送り速度 (m/min)	0~20
	ストローク長 (mm)	1610
運搬時機体寸法(L×W×H)	3070×980×1150	3280×1400×1050
重 量 (kg)	600(オプション含まず)	850(乾燥時)、950(運転整備時)



RPD-30L

モデル	パワーユニット	
メーカー	鉦研工業	
型 式	PUE-30	PUD-35A
電動機	22kW	ディーゼルエンジン45ps/1800rpm
オイルポンプNo.1	吐出量	52L/min
	吐出圧	190kgf/cm ²
オイルポンプNo.2	吐出量	52L/min
	吐出圧	190kgf/cm ²
オイルポンプNo.3	吐出量	9.4L/min
	吐出圧	190kgf/cm ²
作動油タンク容量 (L)	160	140
機体寸法 (L×W×H)	1300×850×1100	2040×1000×1230
重 量 (kg)	800	
	900(乾燥時) 1100(運転整備時)	



PUE-30

特殊機械

モデル	ドリルロッド仕様	ドリルロッド仕様	ドリルロッド仕様	ドリルロッド仕様	ドリルロッド仕様	ドリルロッド仕様
メーカー	鉦研工業					
呼 称	P54UI	P57UI	P73UI	P89UI	P120UI	P133U
レンチフラット 半径 (mm)	48	48	65	80	110	—
ドリルロッド	外径 (mm)	54	57	73	89	120
	内径 (mm)	32	33	51	68	99
	最小内径 (mm)	15	17	36	63	87
標準長さ (m)	1.0					
重 量 (kg)	12.6	15.9	18.3	21.2	31.1	31.1

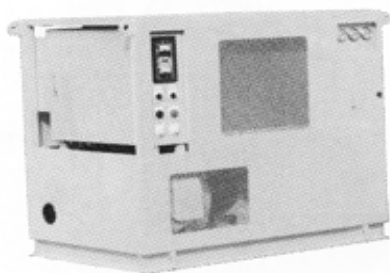
二重管掘さく標準組合せ					
メーカー	鉦研工業				
使用ロッド	外管用	P89U	P96U	P120U	P133UB
	内管用	P54UI	P54UI	P73UI	P73UI・P89UI
ビット	外管リングビット	101	101	125	137・141
	内管ビット	60	65	80	101

ロータリーパーカッションドリル(スキッドタイプ)

仕様

モデル	ドリルユニット	アロードリル
メーカー	鉦研工業	鉦研工業
型式	RPD-45L2	RPD-75SL-H2
堀さく口径 (mm)	60~125(Max.137)	101~157
堀さく角度 (°)	垂直(+10°~-90°起倒)	上10 下90
使用ロッド	サイズ (mm)	54~120(Max.133)
	長さ (m)	1.5
打撃数 (bpm)	2400	2200/3000
打撃エネルギー (N-m)	440	490/340
回転数 (rpm)	42	40/80
トルク (N-m)	4400	5800/2900
給進装置	給進方式	オイルモータとチェーンの組合せ
	給進力 (kN)	26
	引抜き力 (kN)	26
	給進速度 (m/min)	6
	早送速度 (m/min)	20
	ストローク長 (mm)	2200
機体寸法 (L×W×H) (mm)	3820×1400×1200	3250×1890×1370
質量 (kg)	1250	2550

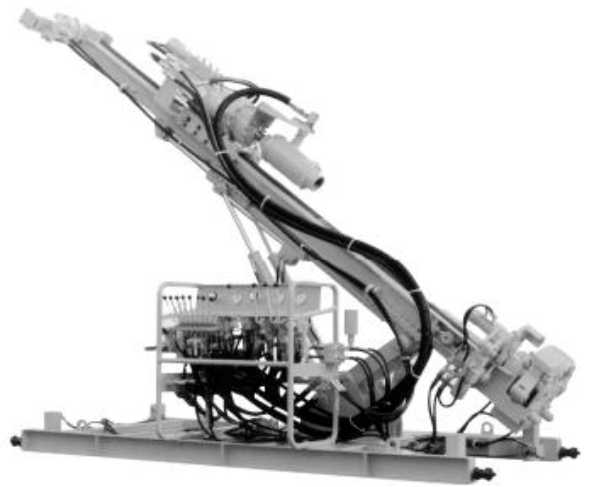
モデル	パワーユニット	パワーユニット
メーカー	鉦研工業	鉦研工業
型式	PUE-50(2)CL	PUE-75(III)
電動機	37kW-4P	55-4kW-P
オイルポンプNo.1	吐出量	70L/min
	吐出圧	220kgf/cm ²
オイルポンプNo.2	吐出量	70L/min
	吐出圧	220kgf/cm ²
オイルポンプNo.3	吐出量	15(18)L/min
	吐出圧	220kgf/cm ²
機体寸法 (L×W×H) (mm)	1560×900×1250	1500×1000×1300
重量 (kg)	1100	1150



油圧パワーユニット

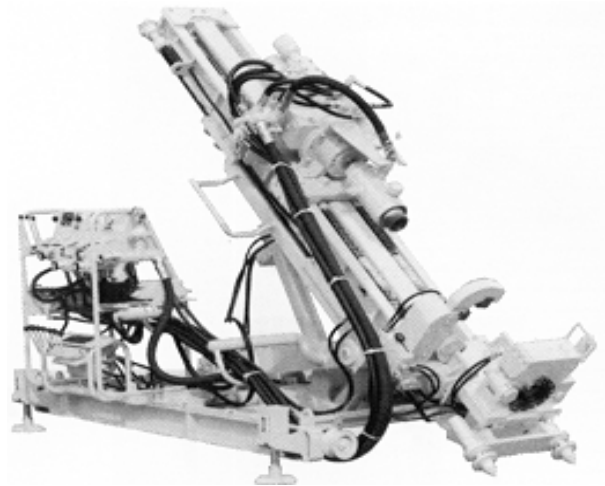


RPD-45L2



- KOKENの軽量小型アロードリルRPD-45L2は高性能、高出力ながら小型軽量ボディで本体の全装備質量は1,250kgに抑えました。アロードリル45シリーズ用に開発された新型高出力ドリルヘッドKD-450B(バックハンマー機構付)を搭載しました。

RPD-75H2



特殊機械

- KOKENアロードリルシリーズの中でもRPD-75シリーズは中核を形成するまでに至りました。このRPD-75SL-H2・H3はその中でもライナープレート内での作業の効率化に重点を置いた定番機種です。その信頼性から多くの施工現場で広く利用されています。

ロータリーパーカッションドリル(スキッドタイプ)

仕様

モデル	ドリルユニット	ドリルユニット	ドリルユニット
メーカー	三菱重工業	三菱重工業	三菱重工業
型式	MSD140	MSD230	MSD260
総重量 (Kg)	1500	2300	2900
全長 (mm)	3970	4585	4940
全幅 (mm)	1610	1660	1930
全高 (mm)	1280	1315	1355
適用ケーシング径 (mm)	95~135	95~135	95~165
適用ケーシング長 (mm)	最大1.5	最大1.5	最大1.5
打撃数 (bpm)	2100~2500	2000~2600	2000~2600
打撃力 (N・m)	390	490	735
回転力 (kN・m)	0~5.9	0~7.1	0~8.3
打撃併用時回転数 (rpm)	0~40	0~32	0~50
回転穿孔時回転数 (rpm)	0~70	0~70	0~70
ガイドセルスライド長 (mm)	600	600	1000
ガイドセルチルト角 (°)	上7 下47	上10 下90	上11 下92
水平穿孔高さ (mm)	960~1215	800~1270	1090~1505

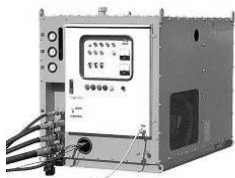
モデル	電動式パワーユニット	エンジン式パワーユニット	エンジン式パワーユニット
型式	MSD140	MSD230	MSD260
総重量 (kg)	1050	2280	2900
全長 (mm)	1700	2260	2740
全幅 (mm)	1060	1540	1700
全高 (mm)	1245	1770	1810
原動機形式	3相誘導全閉外扇形モータ	三菱ディーゼルエンジンS6K-T	三菱ディーゼルエンジン6D16-TE1
定格出力 (Kw)	55/75 (50/60Hz)4極	81	103
電源	200/220V(50/60Hz)	—	—
定格回転数 (rpm)	—	1800	1600
排気量 (cc)	—	6373	7545
オイルタンク容量 (L)	150	150	200
燃料タンク容量 (L)	—	190	200

小型軽量ながら高出力、足場の簡易化を実現

電動式パワーユニットとエンジン式パワーユニットを選択できる

MSD140

- ・ドリル本体の小型軽量化により足場の簡易化を実現
- ・ドリフタのピストンロック切換え機構により打撃力を三段切り換え
- ・4tontラック1台ですべての機器が搬送可能



法面工事、集水工事など豊富なバリエーション

MSD230

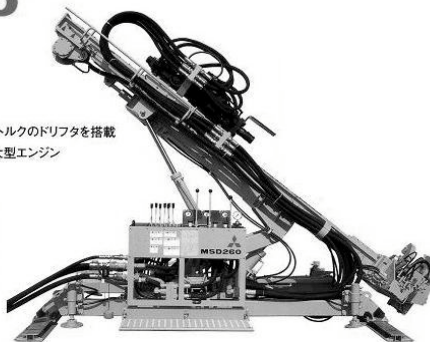
- ・用途によりセントララザ、ガイドセル、ベースフレームのサイズの組合わせが可能
- ・機械重量や作業範囲に制約がある狭い現場にも適応
- ・フィード力は押付け・引抜きともに最大5,500kgfの大出力



MCD10と同型の高性能ドリフタMDH120Aを搭載。抜群の削孔能力

MSD260

- ・山留めアンカー工法に適した本格派の法面専用スキッド・ドリル
- ・大口径、長孔に見合う大打撃力・高回転トルクのドリフタを搭載
- ・排ガス規制対応型の高出力・底騒音の大型エンジン



特殊機械