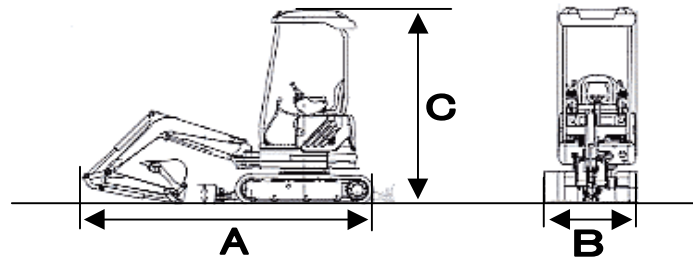


# 超ミニ油圧ショベル(0.01m<sup>3</sup>~0.08m<sup>3</sup>)

## 仕様

掘削機械

モデル	0.01m <sup>3</sup> コムクローラ	0.02m <sup>3</sup> コムクローラ	0.03m <sup>3</sup> コムクローラ	0.03m <sup>3</sup> コムクローラ	0.03m <sup>3</sup> コムクローラ
メーカー	コマツ	ヤンマー	ヤンマー	北越工業	クボタ
型式	PC01	B05	SV08	AX08-2K	U-008
バケット容量 (m <sup>3</sup> )	0.008(旧JIS0.007)	0.011	0.022(旧JIS0.02)	0.022	0.018
バケット幅 (mm)	250	300	350	340	318
機械質量 (kg)	300	500	890	740	890
全体寸法 (mm)	全長 A	2100	2400	2745	2780
	全幅 B	580	690	840	可変式 700/860
	全高 C	1100	1180	1390	1350
最大掘削半径 (mm)	2000	(床面)2370	2760	2800	3120
最大掘削深さ (mm)	1050	1350	1500	1525	1600
最大垂直掘削深さ (mm)	700	950	1260	1135	1265
最大掘削高さ (mm)	1850	2260	2850	2800	2775
床面最大掘削深さ (mm)	1925	2370	2760	—	—
最大ダンプ高さ (mm)	1300	1570	2050	2035	1945
最小旋回半径 (mm)	850	(フロント)960	(フロント)1180 (スイング時)950	1025 (スイング時)775	1250 (スイング時)1065
後端旋回半径 (mm)	650	—	—	—	500
ブームスイング (角度もしくはmm)	左50° 右90°	左70° 右70°	左45° 右90°	左90° 右50°	左520mm 右680mm
バケット最大掘削力 (kN[kg])	4.0[410]	6.5[660]	[1100]	—	9.8[1000]
走行速度 (高/低km)	1.4	1.6	高3.7 低1.8	—	2.0/4.0
旋回速度 (min <sup>-1</sup> {rpm})	[7]	7.6[7.6]	8.4	—	8.3
登坂能力 (度)	25	30	—	—	30
接地圧 (Kpa[kgdf/cm <sup>2</sup> ])	16.7[0.17]	16.7[0.17]	26.5[0.27]	—	—
エンジン形式	4サイクル・空冷式	空冷直噴ディーゼル	立形水冷2気筒ディーゼル	—	クボタ水冷3気筒
エンジン名称	ホンダ GX160K1	L70ADEB	2TNE68	クボタ Z482-B	クボタ DH722-BH-3
出力/回転速度 (kW/min-1[PS/rpm])	2.6[3000]	3.3/2500[4.5/2500]	6.8/2400[9.3/2400]	6.4/2450[8.7/2450]	7.4[10.2/2050]
燃料/タンク容量 (L)	ガソリン/4.5	5.5	10	10	12



ヤンマー SV08



北越工業 AX08-2K



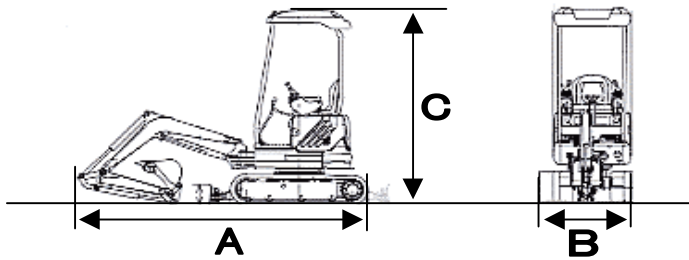
クボタ U-008

# 超ミニショベル(0.01m<sup>3</sup>~0.08m<sup>3</sup>)

## 仕様

掘削機械

モデル	0.03m <sup>3</sup> ゴムクローラ				0.03m <sup>3</sup> ゴムクローラ	0.06m <sup>3</sup> ゴムクローラ	
	固定脚式		可変脚式				
	無キャビ	キャビ	無キャビ	キャビ			
メーカー	日立建機				コマツ	コベルコ	
型式	EX8-2B				PC03	SK013	
バケット容量 (m <sup>3</sup> )	0.022(旧JIS0.02)				0.02	0.04(旧JIS0.035)	
バケット幅 (mm)	340				350	—	
機械質量 (kg)	740	770	780	810	760	1300	
全体寸法 (mm)	全長 A	2745				2730	3485
	全幅 B	810				810	1140
	全高 C	2050				1420	2260
最大掘削半径 (mm)	2800				—	3500	
最大掘削深さ (mm)	1525				1500	1915	
最大掘削高さ (mm)	2800				2700	3460	
床面最大掘削深さ (mm)	—				2800	—	
最大ダンプ高さ (mm)	2035				1980	2430	
最小旋回半径 (mm)	1025				1050	(前方1310) (スイング時)945	
ブームスイング (角度もしくはmm)	左90° 右50°				—	—	
バケット最大掘削力 (kN[kg])	9.6{980}				{950}	—	
走行速度 (高/低km)	—				3.1	3.7/1.9	
旋回速度 (min <sup>-1</sup> {rpm})	9.2{9.0}				—	—	
登坂能力 (度)	30(58%)				30	—	
接地圧 (Kpa[kgdf/cm <sup>2</sup> ])	19.6{0.20}	20.6{0.21}	20.6{0.21}	21.6{0.22}	{0.20}	25{0.26}	
エンジン形式	水冷2気筒渦流室式				—	—	
エンジン名称	クボタ Z482-B				—	—	
出力/回転速度 (kW/min <sup>-1</sup> {PS/rpm})	6.4/2450{8.7/2450}				—	—	
燃料/タンク容量 (L)	10				9	17	



コベルコ SK013

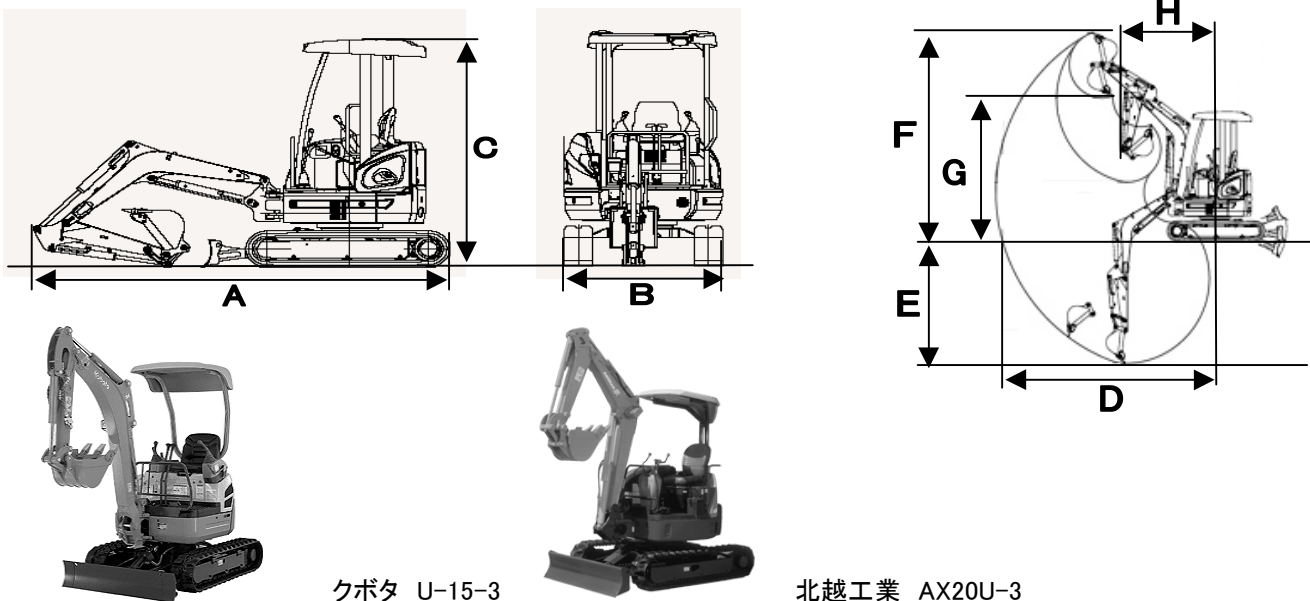
# 超ミニ油圧ショベル(0.01m<sup>3</sup>~0.08m<sup>3</sup>)

## 仕様

掘削機械

モデル	0.03m <sup>3</sup> ゴムクローラ	0.03m <sup>3</sup> ゴムクローラ	0.03m <sup>3</sup> ゴムクローラ	0.03m <sup>3</sup> ゴムクローラ	0.03m <sup>3</sup> ゴムクローラ	0.06m <sup>3</sup> ゴムクローラ
メーカー	コベルコ	北越工業	日立建機	クボタ	ヤンマー	コベルコ
型式	SK09SR	AX10U-3	EX10U-3	U-10-3	VIO10-R	SK13SR
バケット容量 (m <sup>3</sup> )	0.022	0.022	0.022	0.02(0.019)	0.028(0.025)	0.044
機械質量 (kg)	940	980	980	980	920	1350
全体寸法 (mm)	全長 A	2780	2985	2985	2990	3300
	全幅 B	980	850	990	750/990	1200
	全高 C	1440	1370	1380	1380	1370
最大掘削半径 D (mm)	3130	3380	3380	3380	3030	3590
最大掘削深さ E (mm)	1575	1800	1800	1800	1750	1910
最大掘削高さ F (mm)	3025	3055	3055	3055	3030	3470
最大ダンプ高さ G (mm)	2240	2215	2215	2215	2230	2410
最小旋回半径 H (mm)	1250	1250	1250	1250 1075(フロントスイング時)	1200(フロント) 950(フロントスイング時)	1420
走行速度 (高/低)	4.0/2.0	4.0/2.0	4.0/2.0	2.0/4.0	4.0/2.0	3.6/2.0
接地圧 (KPa 【kgf/cm <sup>2</sup> 】)	25(0.25)	24.9(0.25)	24.5(0.25)	25【0.25】	20【0.20】	23(0.23)
燃料/タンク容量 (L)	9	12	12	12	12	15

モデル	0.06m <sup>3</sup> ゴムクローラ	0.06m <sup>3</sup> ゴムクローラ	0.06m <sup>3</sup> ゴムクローラ	0.06m <sup>3</sup> ゴムクローラ	0.08m <sup>3</sup> ゴムクローラ	0.08m <sup>3</sup> ゴムクローラ
メーカー	クボタ	北越工業	日立建機	ヤンマー	クボタ	北越工業
型式	U-15-3	AX15U-3	EX15U-1B	VIO15-PR	U-20-3	AX20U-3
バケット容量 (m <sup>3</sup> )	0.04	0.04	0.04	0.05(0.045)	0.066	0.066
機械質量 (kg)	1570	1450	1450	1500	1980	1980
全体寸法 (mm)	全長 A	3300	3300	3370	3845	3870
	全幅 B	1200	1200	1200	1400	1450
	全高 C	2230	2230	2230	2200	2250
最大掘削半径 D (mm)	3720	3720	3720	3610	4140	4135
最大掘削深さ E (mm)	2100	2100	2100	2100	2320	2350
最大掘削高さ F (mm)	3740	3740	3740	3600	4070	4120
最大ダンプ高さ G (mm)	2600	2600	2600	2590	2700	2860
最小旋回半径 H (mm)	1450	1450	1450	1500(フロント) 1550(フロントスイング時)	1690	1700
走行速度 (高/低)	4.0/2.0	4.0/2.0	4.0/2.0	4.2/2.1	4.2/2.2	4.6/2.6
接地圧 (KPa 【kgf/cm <sup>2</sup> 】)	—	25.5(0.26)	25(0.26)	25【0.25】	—	26(0.27)
燃料/タンク容量 (L)	17.7	18	17.7	22	28	25

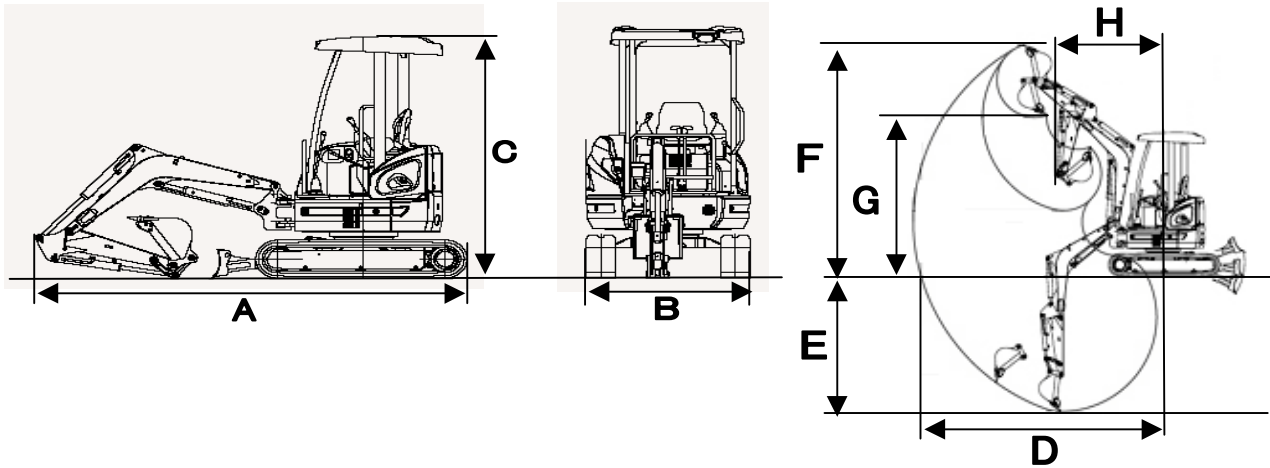


# 超ミニ油圧ショベル(0.01m<sup>3</sup>~0.08m<sup>3</sup>)

## 仕様

モデル	0.08m <sup>3</sup> コムクローラ	0.08m <sup>3</sup> コムクローラ	0.08m <sup>3</sup> コムクローラ
メーカー	日立建機	ヤンマー	コベルコ
型式	EX20U-3	VIO20-1	SK20SR
バケット容量 (m <sup>3</sup> )	0.066	0.066(0.06)	0.066(0.06)
機械質量 (kg)	1990	1950	2147
全体寸法 (mm)	全長 A	3740	3810(ドザー前全長)
	全幅 B	1480	1400
	全高 C	2290	2380
最大掘削半径 D (mm)	4250	3900	4170
最大掘削深さ E (mm)	2350	2200	2300
最大掘削高さ F (mm)	4120	3900	3980
最大ダンプ高さ G (mm)	2860	2650	2730
最小旋回半径 H (mm)	1700	1600(フロント) 1250(フロントスイング時)	1600(フロント) 1250(フロントスイング時)
走行速度 (高/低)	4.6/2.6	4.9/2.4	4.9/2.5
接地圧 (KPa 【kgf/cm <sup>2</sup> 】)	26(0.27)	24【0.24】	28【0.29】
燃料/タンク容量 (L)	25	28	28

掘削機械



日立 EX20U-3



ヤンマー VIO20-1



コベルコ SK20SR