

タイヤ式(2m~5m)

仕様

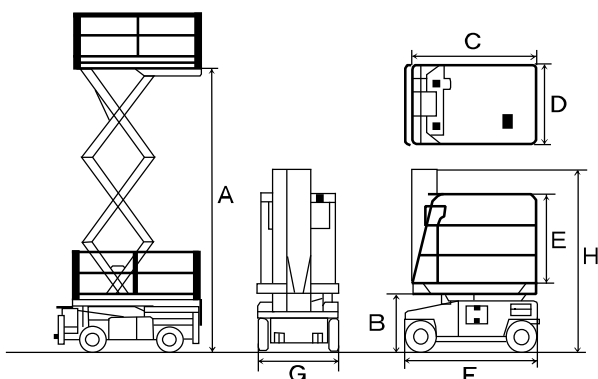
モデル	2.7m	3.8m	4.0m	4.3m
メーカー	アイチ	アイチ	アイチ	CUSTOM EQUIPMENT
型式	SV-030	SV04B	SV-040	HB-1430
最大地上高 (m)	2.7	3.8	4.0	4.2
作業床面 (mm)	最高 A	2700	3800	4000
	最低 B	450	520	570
作業床寸法 (mm)	全長 C	950	895	920
	全幅 D	570	660	715
	全高 E	1000	1000	1000
全体寸法 (mm)	全長 F	1260	1280	1345
	全幅 G	725	750	825
	全高 H	1600	1710	1810
最大積載荷重 (kgf)	200	200	200	304
許容路面傾斜角度	2	8	2	30%(登坂能力)
走行速度 (km/h)	0~1.6	0~3	3	-
機械質量 (kg)	530	650	650	765.6
駆動方式	バッテリー式	バッテリー式	バッテリー式	バッテリー式
動力源	DC24Vバッテリー AC100V、50/60Hz充電式	-	DC25Vバッテリー AC100V、50/60Hz充電式	DC25V 12V×2個

モデル	4.5m	4.7m	4.7m
メーカー	北越工業	JLG	JLG
型式	ENTL045-1	15DVSP	15DVL
最大地上高 (m)	4.5	4.6	4.6
作業床面 (mm)	最高 A	4500	4690
	最低 B	870	440
作業床寸法 (mm)	全長 C	1200	1215
	全幅 D	650	710
	全高 E	950	1110
全体寸法 (mm)	全長 F	1280	1820
	全幅 G	750	710
	全高 H	1820	2220
最大積載荷重 (kgf)	227	230	181(延長デッキ150)
許容路面傾斜角度	7	-	-
走行速度 (km/h)	3	-	-
機械質量 (kg)	670	975	955
駆動方式	バッテリー式	バッテリー式	バッテリー式
動力源	DC25Vバッテリー AC100V、50/60Hz充電式	-	-



HB-1430

- 充電時間の目安は8時間です。バッテリー液は毎日確認し、減った場合は補充して下さい。
- 走行機動性抜群のホイールタイプ。路面にタイヤ跡をつけない白タイヤです。



SV04B



15DVSP

タイヤ式(4m~8m)

仕様

モデル	4.2m	4.8m	6.0m	6m
メーカー	タダノ	グローブ	アイチ	スノーケル
型式	AP-42	SM2232E	SV-060	S1930
作業台最大高さ (m)	4.2	4.88	6.0	5.8
作業台寸法 (mm)	全長	1260	1600	1560
	全幅	720	810	740
	全高	1160	1000	1000
全体寸法 (mm)	全長	1290	1680	1880
	全幅	750	820	762
	全高	1650	1930	2140
延長作業台長さ (mm)	-	910	-	914
積載荷重 (kg)	200	227	450	227(延長デッキ113)
機械重量 (kg)	630	1016	2050	1379
最小回転半径 (mm)	-	-	-	-
駆動装置	バッテリー式	バッテリー式	バッテリー式	バッテリー式
動力源	単相交流100V 50/60Hz受電式	230Am24V 6V×4個	DC24Vバッテリー AC100V.50/60Hz充電式	-
登坂力 (%/度)	-/15	20/14	25/-	20/-

モデル	6m	5.8m	7.9m	7.92m
メーカー	JLG	MEC	MEC	MEC
型式	1930ES	1932ES	2647ES	2633ES
作業台最大高さ (m)	5.72	5.80	7.9	7.92
作業台寸法 (mm)	全長	1850	1680	2310
	全幅	570	800	1170
	全高	1190	1000	1100
全体寸法 (mm)	全長	1870	1879	2540
	全幅	760	800	1190
	全高	1970	1980	2270
延長作業台長さ (mm)	910	914	1070	1000
積載荷重 (kg)	230(延長デッキ110)	363(延長113)	454(延長デッキ113)	227(延長デッキ113)
機械重量 (kg)	1250	1388	2404	2155
最小回転半径 (mm)	-	-	-	2235
駆動装置	バッテリー式	バッテリー式	バッテリー式	バッテリー式
登坂力 (%/度)	-/14	25/-	28/16	25/-



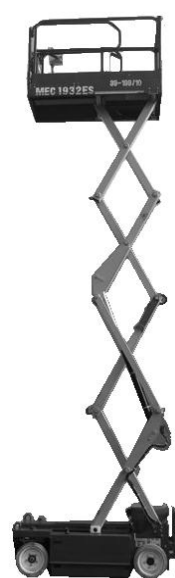
アイチ
SV-060



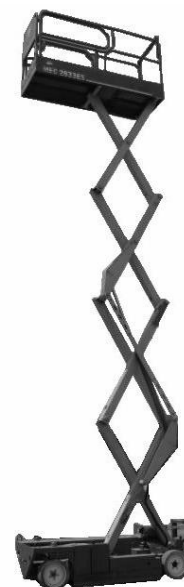
スノーケル
S1930



JLG
1930ES



MEC
1932ES



MEC
2633ES

タイヤ式(8m~10m)

仕様

モデル	7.93m	8m	8m	10m	10m	
メーカー	スノーケル	グローブ	北越工業	MEC	スノーケル	
型式	S2646	VM3248E	ENTL080	3247ES	S3246	
作業台最大高さ (m)	7.93	8.0	8.0	9.75	9.75	
作業台寸法 (mm)	全長	2380	1190	2170	2350	2387
	全幅	1143	1200	700	1190	1143
	全高	1000	1100	990	1100	1000
全体寸法 (mm)	全長	2400	3100	2300	2510	2400
	全幅	1160	1200	810	1190	1160
	全高	2260	2000	2160	2470	2390
延長作業台長さ (mm)	920	-	1000	1000	920	
積載荷重 (kg)	454(延長デッキ113)	227	250(延長デッキ125)	318(延長113)	318(延長デッキ113)	
機械重量 (k)	2359	3350	2250	2717	3003	
最小回転半径 (m)	-	-	1960	-	-	
駆動装置	バッテリー式	バッテリー式	バッテリー式	バッテリー式	バッテリー式	
動力源	DC24V AC100V 充電式	-	DC24V AC100V 充電式	DC24V AC100V 充電式	DC24V AC100V 充電式	
登坂力 (%/)	25/15	-	-/11	28/16	25/15	



スノーケル
S2646



北越工業
ENTL080W



MEC
3247ES



スノーケル
S3246

クローラ式(4m~7m)

仕様

モデル		3.8m	4m	4m	6m	6.7m
メーカー		アイチ	アイチ	北越工業	アイチ	アイチ
型式		RM048B	RV041	ENCL045-1	RV060	RX07B
作業床面 (mm)	最高 A	3800	4000	4500	6000	6700
	最低 B	540	1070	870	1290	1090
作業床寸法 (mm)	全長 C	895	1590	1200	1830	1000
	全幅 D	660	870	650	1300	1835
	全高 E	1000	915	950	1000	1000
全体寸法 (mm)	全長 F	1250	1900	1280	2270	1990
	全幅 G	770	1000	780	1400	1090
	全高 H	1730	1985	1820	2290	2090
最大積載荷重 (kgf)		200	200	200	250	250
許容作業傾斜角度 (度)		-	3(作業床高さ2m未満) 2(作業床高さ2m以上)	-	3(作業床高さ3m未満) 2(作業床高さ2m以上)	-
接地圧 kPa(kgf/cm)		31(0.32)	26(0.27)	-	23(0.24)	31(0.32)
機械重量 (k)		630	910	700	1460	1400
駆動方式		DCモーター	DCモーター	DCモーター	DCモーター	DCモーター
動力源		DC24V 100Ah	DC24Vバッテリー AC100V、50/60Hz充電式	DC24Vバッテリー AC100V、50/60Hz充電式	DC24Vバッテリー AC100V、50/60Hz充電式	DC24V 単相AC100Ah



RM04B



RV041



RX07B

