

## SH120LC-6LR

メーカー  
ホームページ

## スタイリング



現場安全を見守る

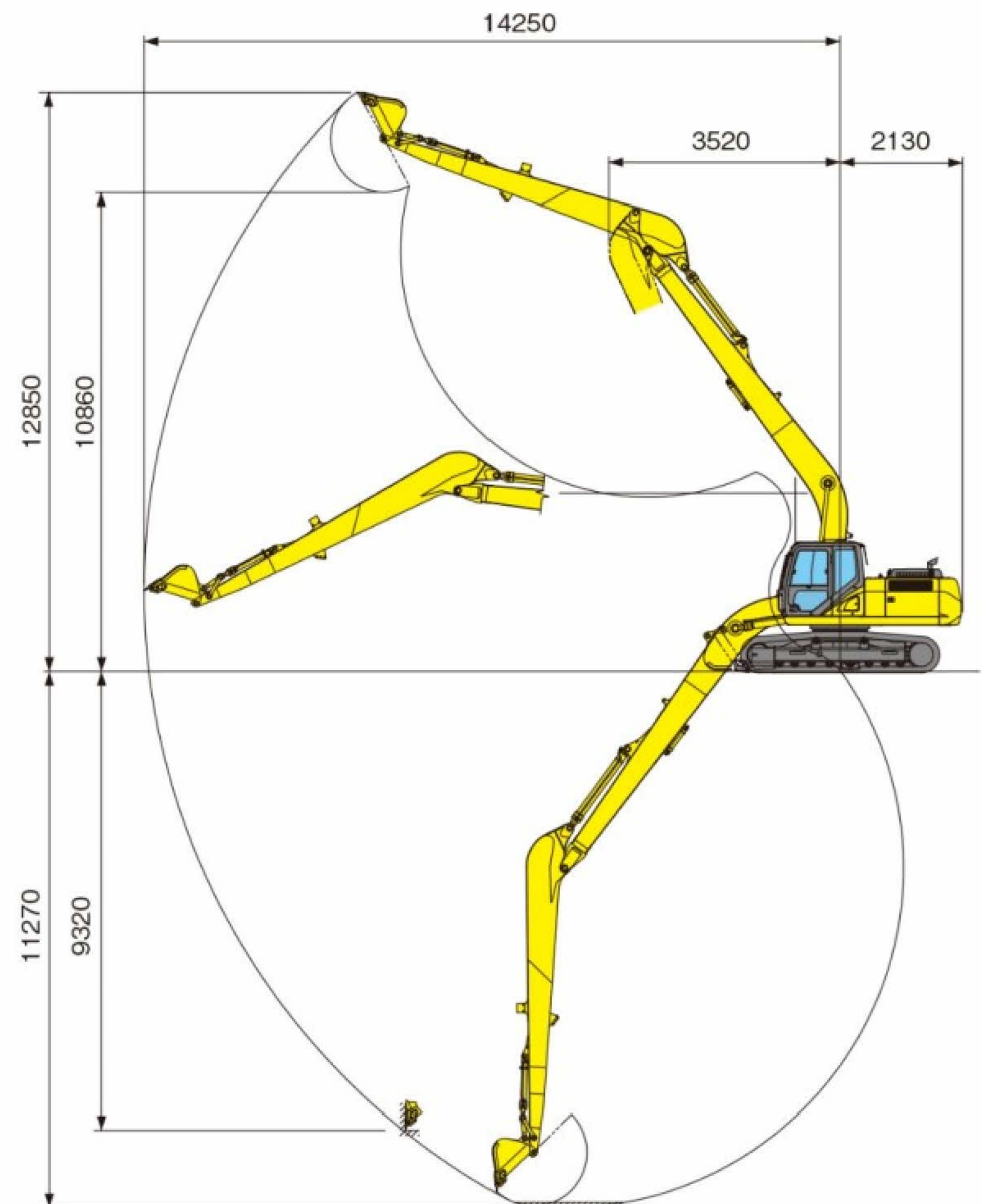
フィールドビュー モニター

FVM

オフロード法  
2011年基準適合車国土交通省  
超低騒音型建設機械

## 作業範囲図

単位: mm

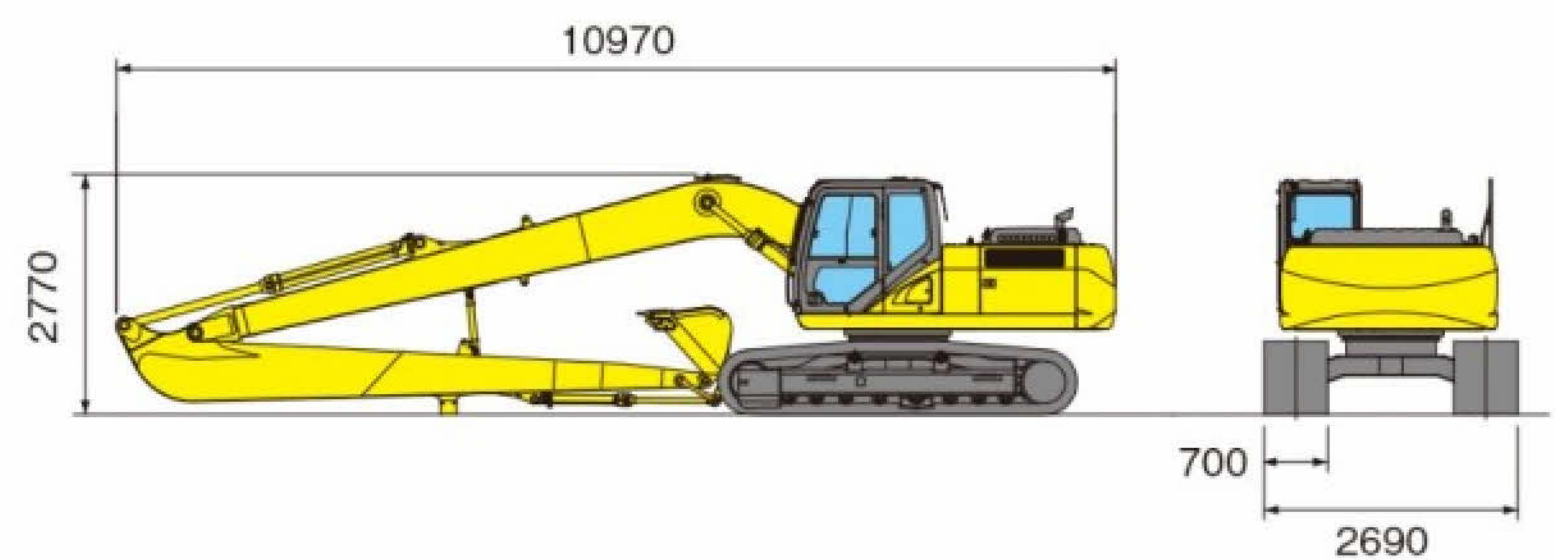


## 主要仕様

		SH120LC-6LR	
基本	ブーム長さ	m	8.00
	アーム長さ	m	5.90
	バケット容量(新JIS)	m³	0.22
	運転質量	kg	15200
エンジン	エンジン名称	いすゞ AM-4JJ1X	
	定格出力	kw/min <sup>-1</sup>	74.9/2000
	排気量	ml(cc)	2999
油圧機器	ポンプ型式	2連可変容量形ピストンポンプ+ギヤポンプ	
	最大圧力:通常/昇圧時	Mpa	34.3/36.3
	走行モータ	可変容量形ピストンモータ	
	駐車ブレーキ型式	機械式ロック	
	旋回モータ型式	定容量形ピストンモータ	
性能	走行速度:高速/低速	km/h	5.6/3.4
	登板能力	70%(35°)	
	接地圧	kPa	32
	旋回速度	min <sup>-1</sup>	14.3
	バケット掘削力	kN	58.0
	アーム掘削力	kN	32.0
容量	燃料タンク容量	liter	260
	作動油容量	liter	157

## 外形寸法図

単位: mm





## SH120LC-7LR

メーカー  
ホームページ

## スタイリング



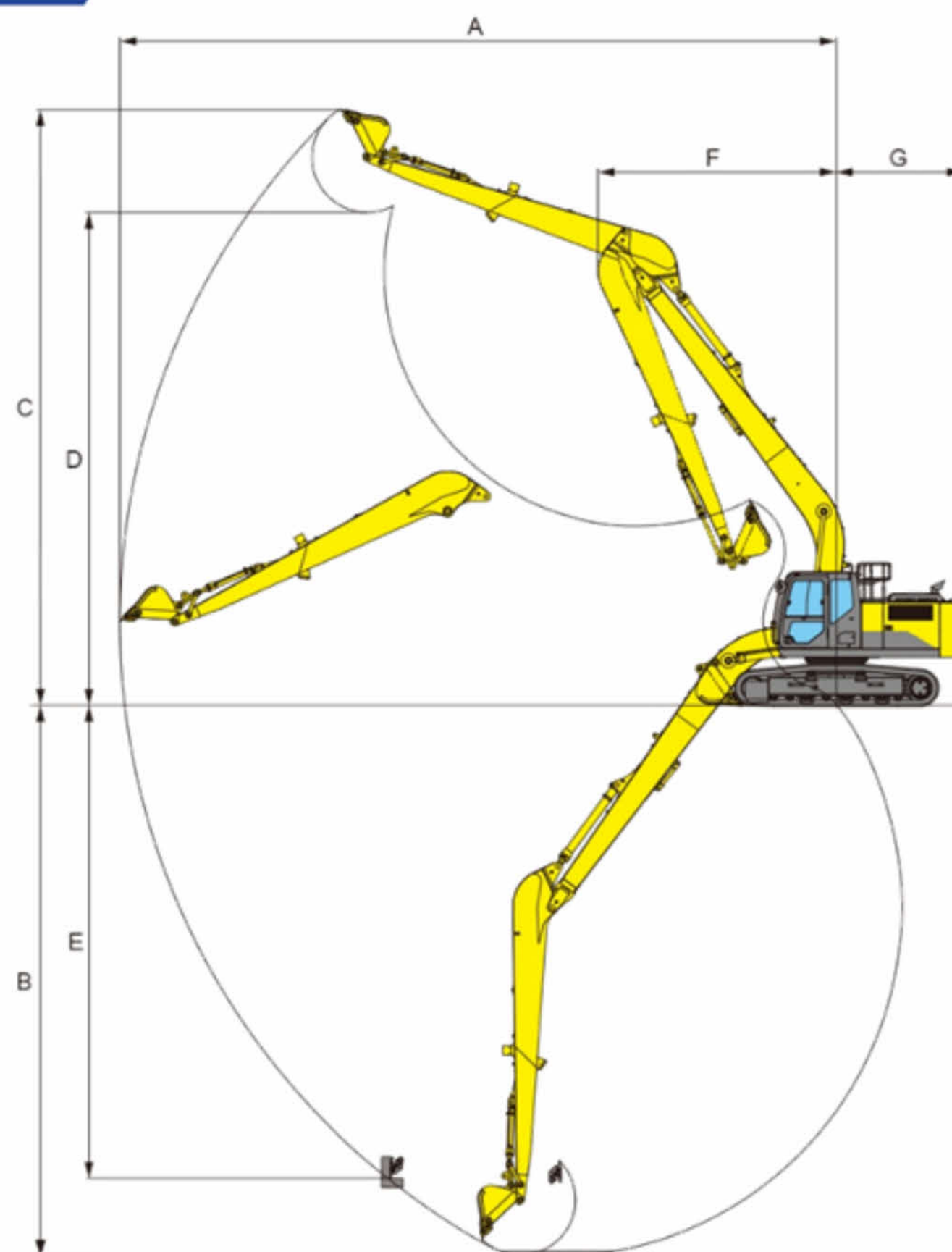
お知らせ機能付 周囲監視装置

フィールドビューモニター  
**FVM2**オフロード  
2014年基準適合国土交通省  
超ロングリーチ認定機械

## 作業範囲

	14m仕様 5.9mアーム	13m仕様 5.3mアーム
A 最大掘削半径	14250mm	13100mm
B 最大掘削深さ	11270mm	10130mm
C 最大掘削高さ	12840mm	12070mm
D 最大ダンプ高さ	10860mm	10080mm
E 最大垂直掘削深さ	9310mm	8260mm
F 最小フロント半径	3520mm	3220mm
G 後端旋回半径	2170mm	2170mm

## 作業範囲図



## 主要仕様

※単位は国際単位系のSI単位表示です。

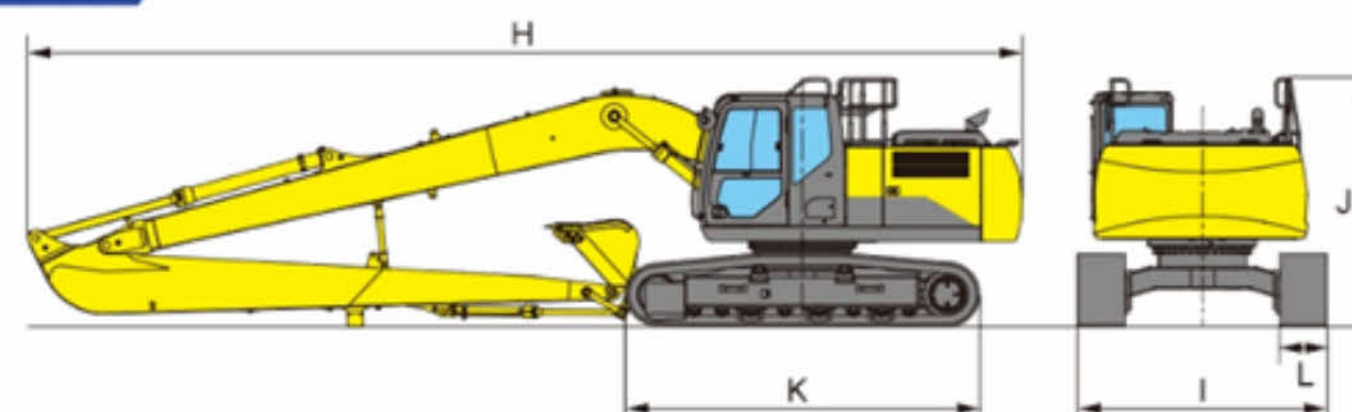
		SH120LC-7LR	
		14m仕様	13m仕様
基本	ブーム長さ	8.0m	7.4m
	アーム長さ	5.9m	5.3m
	バケット容量：山積/平積	0.22m <sup>3</sup> /0.17m <sup>3</sup>	0.28m <sup>3</sup> /0.2m <sup>3</sup>
	運転質量	15400kg <sup>*1</sup> (700mmGシュー)	
	エンジン名称	いすゞ AR-4JJ1X	
性能	定格出力	76.4kW/2000min <sup>-1</sup>	
	排気量	2.999L (2999cc)	
	走行速度：高速/低速	5.6/3.4km/h	
	登坂能力	70% (35°)	
	旋回速度	14.3min <sup>-1</sup>	
油圧機器	バケット掘削力	35kN	
	アーム掘削力	21kN	
	ポンプ形式	2連可変容量形ピストンポンプ+ギヤポンプ	
	最大圧力：通常/昇圧時	34.3MPa/36.3MPa	
	走行モータ形式	可変容量形ピストンモータ	
容量	駐車ブレーキ形式	機械式ロック(走行レバー連動式)	
	旋回モータ形式	定容量形ピストンモータ	
	燃料タンク	260L	
	作動油	157L	
	尿素水タンク	75L	

※1:運転質量は14m仕様となります。

## 輸送時寸法

	14m仕様 5.9mアーム	13m仕様 5.3mアーム
H 輸送時全長	11000mm	10390mm
I 輸送時全幅	2690mm	2690mm
J 輸送時全高	2810mm	2810mm
K クローラ全長	3760mm	3760mm
L 標準シュー幅	700mm	700mm

## 外形寸法図





## SH200LC-6LR

メーカー  
ホームページ

## スタイリング



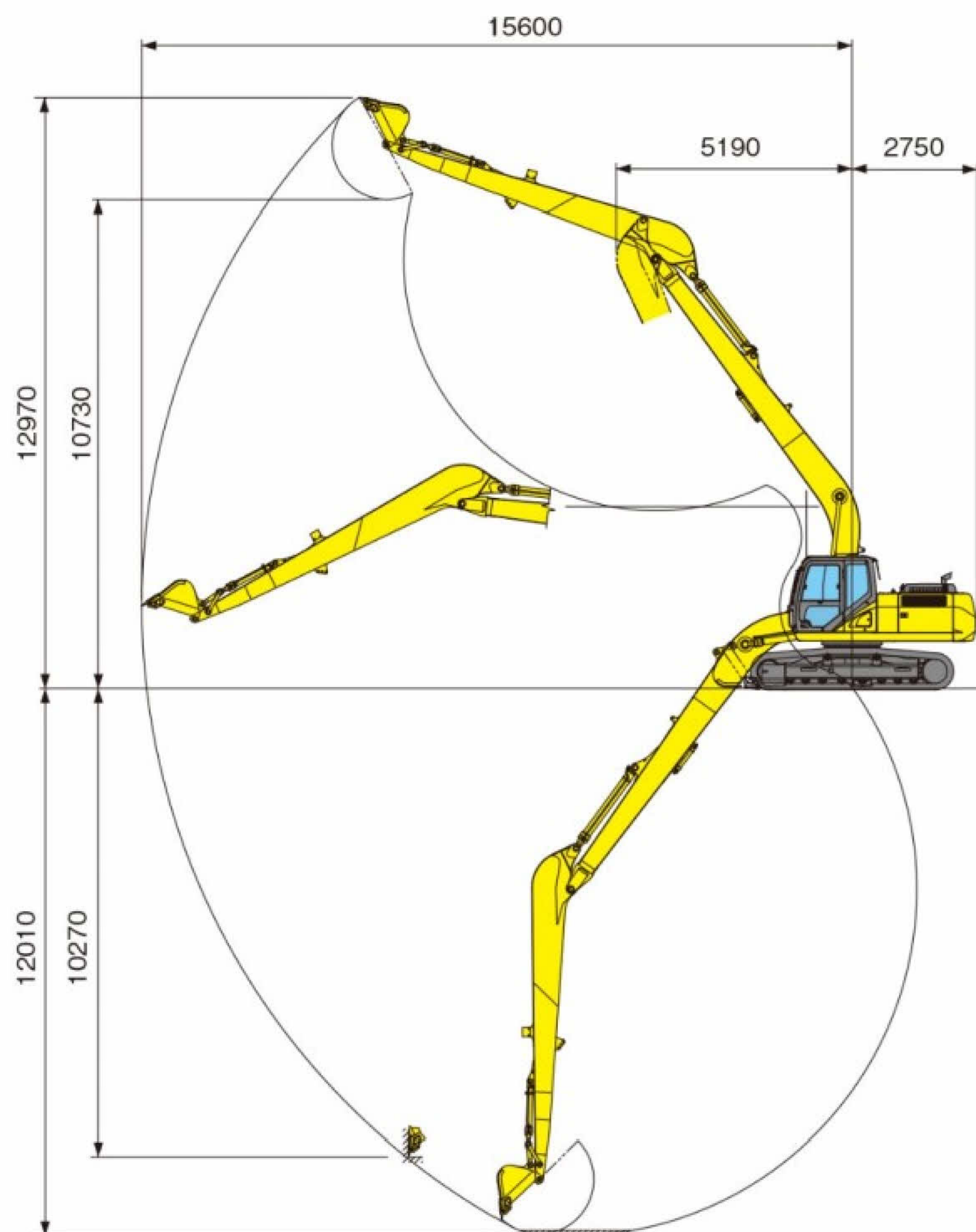
現場安全を見守る

フィールドビュー モニター

オフロード法  
2011年基準適合車国土交通省  
認定種別型建設機械

## 作業範囲図

単位: mm

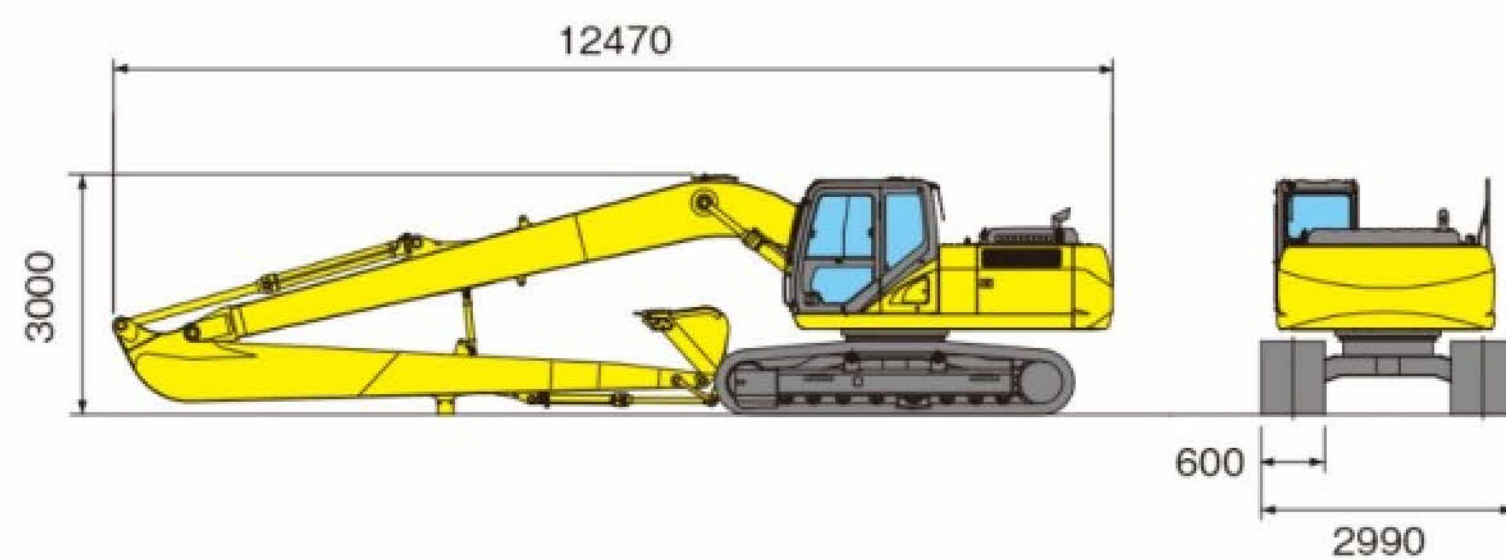


## 主要仕様

		SH200LC-6LR	
基本	ブーム長さ	m	8.70
	アーム長さ	m	6.40
	バケット容量(新JIS)	m³	0.37
	運転質量	kg	22400
エンジン	エンジン名称	いすゞ AM-4HK1X	
	定格出力	kw/min <sup>-1</sup>	119.3/1800
	排気量	ml(cc)	5193
油圧機器	ポンプ型式	2連可変容量形ピストンポンプ+ギヤポンプ	
	最大圧力:通常/昇圧時	Mpa	34.3/36.8
	走行モータ	可変容量形ピストンモータ	
	駐車ブレーキ型式	機械式ロック	
	旋回モータ型式	定容量形ピストンモータ	
性能	走行速度:高速/低速	km/h	5.6/3.4
	登板能力	70%(35°)	
	接地圧	kPa	47
	旋回速度	min <sup>-1</sup>	11.5
	バケット掘削力	kN	65.3
	アーム掘削力	kN	45.6
容量	燃料タンク容量	liter	410
	作動油容量	liter	240

## 外形寸法図

単位: mm





## SH200LC-7LR

メーカー  
ホームページ

## スタイリング



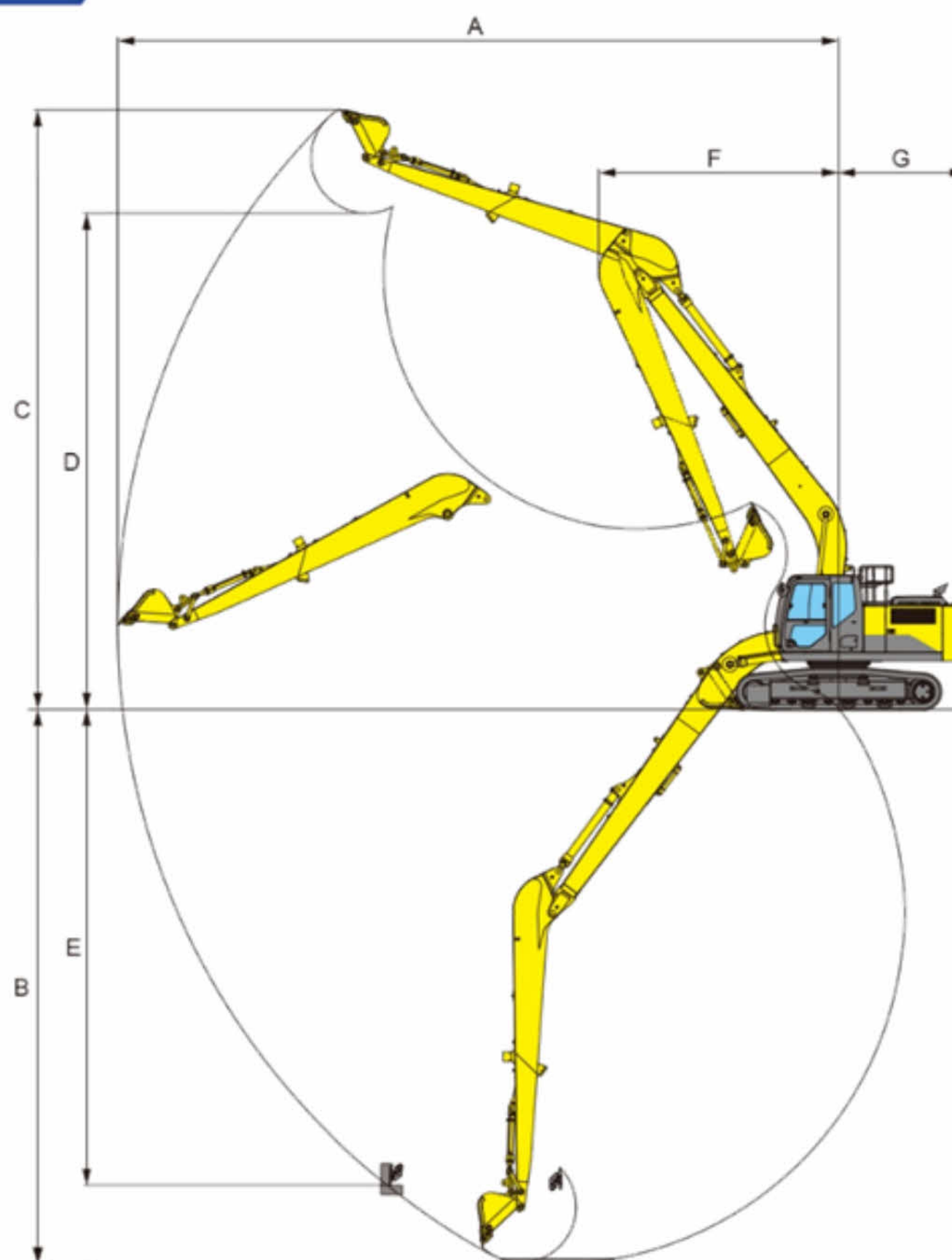
お知らせ機能付 周囲監視装置

フィールドビューモニター  
**FVM2**オフロード  
2014年基準適合国土交通省  
超ロングリーチ認定機械

## 作業範囲

	6.4mアーム
A 最大掘削半径	15600mm
B 最大掘削深さ	12010mm
C 最大掘削高さ	12970mm
D 最大ダンプ高さ	10730mm
E 最大垂直掘削深さ	10300mm
F 最小フロント半径	5190mm
G 後端旋回半径	2790mm

## 作業範囲図



## 主要仕様

※単位は国際単位系のSI単位表示です。

		SH200LC-7LR
基本	ブーム長さ	8.7m
	アーム長さ	6.4m
	バケット容量：山積／平積	0.37m <sup>3</sup> ／0.28m <sup>3</sup>   0.45m <sup>3</sup> ／0.33m <sup>3</sup>
	運転質量	22700kg (600mmGシュー)
	エンジン名称	いすゞ AR-4HK1X
	定格出力	119.3kW/1800min <sup>-1</sup>
性能	排気量	5.193L (5193cc)
	走行速度：高速／低速	5.6／3.4km/h
	登坂能力	70% (35°)
	旋回速度	11.8min <sup>-1</sup>
	バケット掘削力	46kN
	アーム掘削力	65kN
油圧機器	ポンプ形式	2連可変容量形ピストンポンプ+ギヤポンプ
	最大圧力：通常／昇圧時	34.3MPa／37.3MPa
	走行モータ形式	可変容量形ピストンモータ
	駐車ブレーキ形式	機械式ロック(走行レバー連動式)
容量	燃料タンク	410L
	作動油	240L
	尿素水タンク	120L

## 輸送時寸法

	6.4mアーム
H 輸送時全長	12520mm
I 輸送時全幅	2990mm
J 輸送時全高	3150mm
K クローラ全長	4470mm
L 標準シュー幅	600mm

## 外形寸法図

