

## SH120LC-7LR

メーカー  
ホームページ

## スタイリング



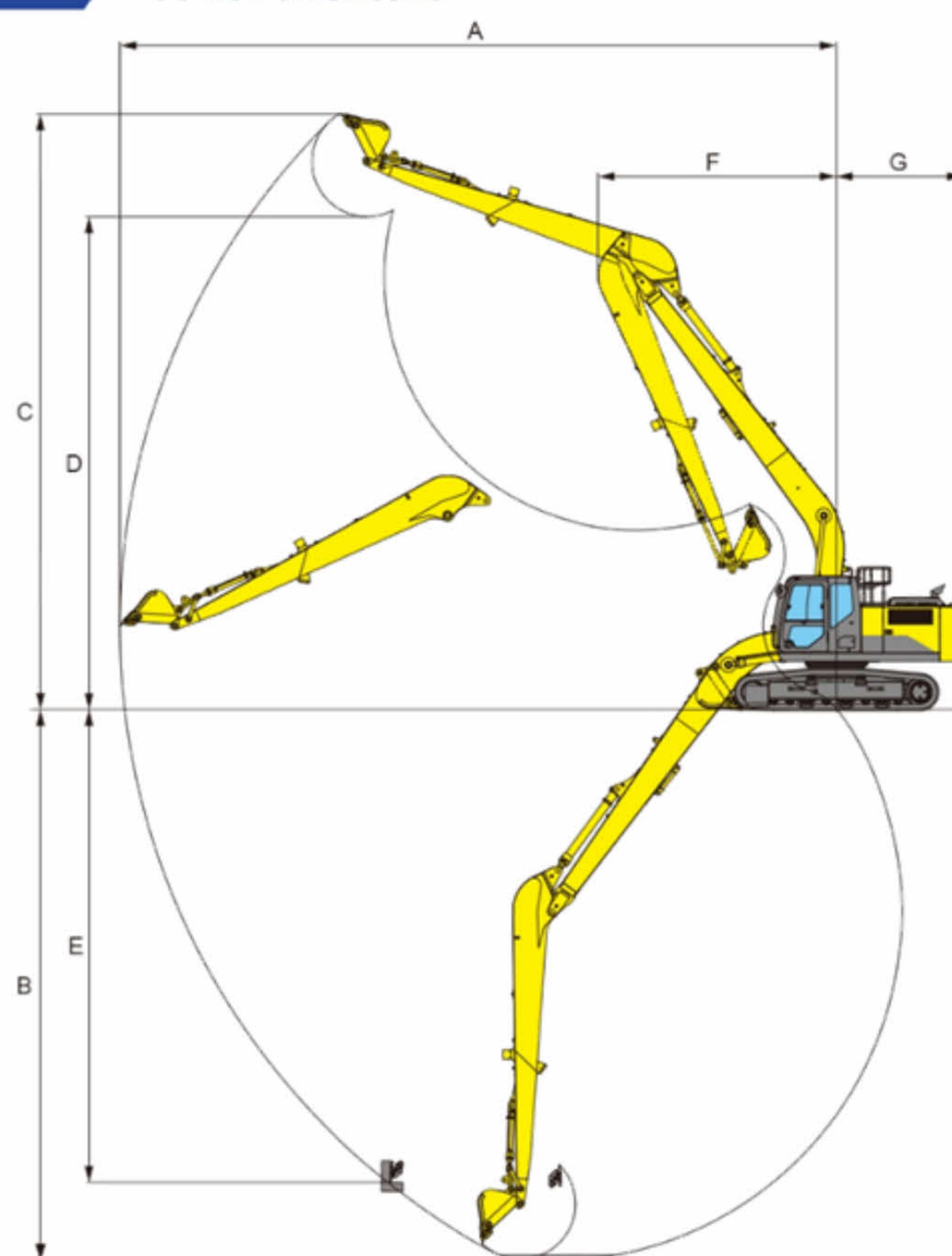
お知らせ機能付 周囲監視装置

フィールドビューモニター  
**FVM2**オフロード  
2014年基準適合国土交通省  
超ロングリーチ認定機械

## 作業範囲

|            | 14m仕様<br>5.9mアーム | 13m仕様<br>5.3mアーム |
|------------|------------------|------------------|
| A 最大掘削半径   | 14250mm          | 13100mm          |
| B 最大掘削深さ   | 11270mm          | 10130mm          |
| C 最大掘削高さ   | 12840mm          | 12070mm          |
| D 最大ダンプ高さ  | 10860mm          | 10080mm          |
| E 最大垂直掘削深さ | 9310mm           | 8260mm           |
| F 最小フロント半径 | 3520mm           | 3220mm           |
| G 後端旋回半径   | 2170mm           | 2170mm           |

## 作業範囲図



## 主要仕様

※単位は国際単位系のSI単位表示です。

|      |              | SH120LC-7LR                            |                                       |
|------|--------------|--|---------------------------------------|
|      |              | 14m仕様                                  | 13m仕様                                 |
| 基本   | ブーム長さ        | 8.0m                                   | 7.4m                                  |
|      | アーム長さ        | 5.9m                                   | 5.3m                                  |
|      | バケット容量：山積/平積 | 0.22m <sup>3</sup> /0.17m <sup>3</sup> | 0.28m <sup>3</sup> /0.2m <sup>3</sup> |
|      | 運転質量         | 15400kg <sup>*1</sup> (700mmGシュー)      |                                       |
|      | エンジン名称       | いすゞ AR-4JJ1X                           |                                       |
|      | 定格出力         | 76.4kW/2000min <sup>-1</sup>           |                                       |
| 性能   | 排気量          | 2.999L (2999cc)                        |                                       |
|      | 走行速度：高速/低速   | 5.6/3.4km/h                            |                                       |
|      | 登坂能力         | 70% (35°)                              |                                       |
|      | 旋回速度         | 14.3min <sup>-1</sup>                  |                                       |
|      | バケット掘削力      | 35kN                                   |                                       |
|      | アーム掘削力       | 21kN                                   |                                       |
| 油圧機器 | ポンプ形式        | 2連可変容量形ピストンポンプ+ギヤポンプ                   |                                       |
|      | 最大圧力：通常/昇圧時  | 34.3MPa/36.3MPa                        |                                       |
|      | 走行モータ形式      | 可変容量形ピストンモータ                           |                                       |
|      | 駐車ブレーキ形式     | 機械式ロック(走行レバー連動式)                       |                                       |
| 容量   | 燃料タンク        | 260L                                   |                                       |
|      | 作動油          | 157L                                   |                                       |
|      | 尿素水タンク       | 75L                                    |                                       |

※1:運転質量は14m仕様となります。

## 輸送時寸法

|          | 14m仕様<br>5.9mアーム | 13m仕様<br>5.3mアーム |
|----------|------------------|------------------|
| H 輸送時全長  | 11000mm          | 10390mm          |
| I 輸送時全幅  | 2690mm           | 2690mm           |
| J 輸送時全高  | 2810mm           | 2810mm           |
| K クローラ全長 | 3760mm           | 3760mm           |
| L 標準シュー幅 | 700mm            | 700mm            |

## 外形寸法図

