

SH200LC-7LR

メーカー
ホームページ

スタイリング



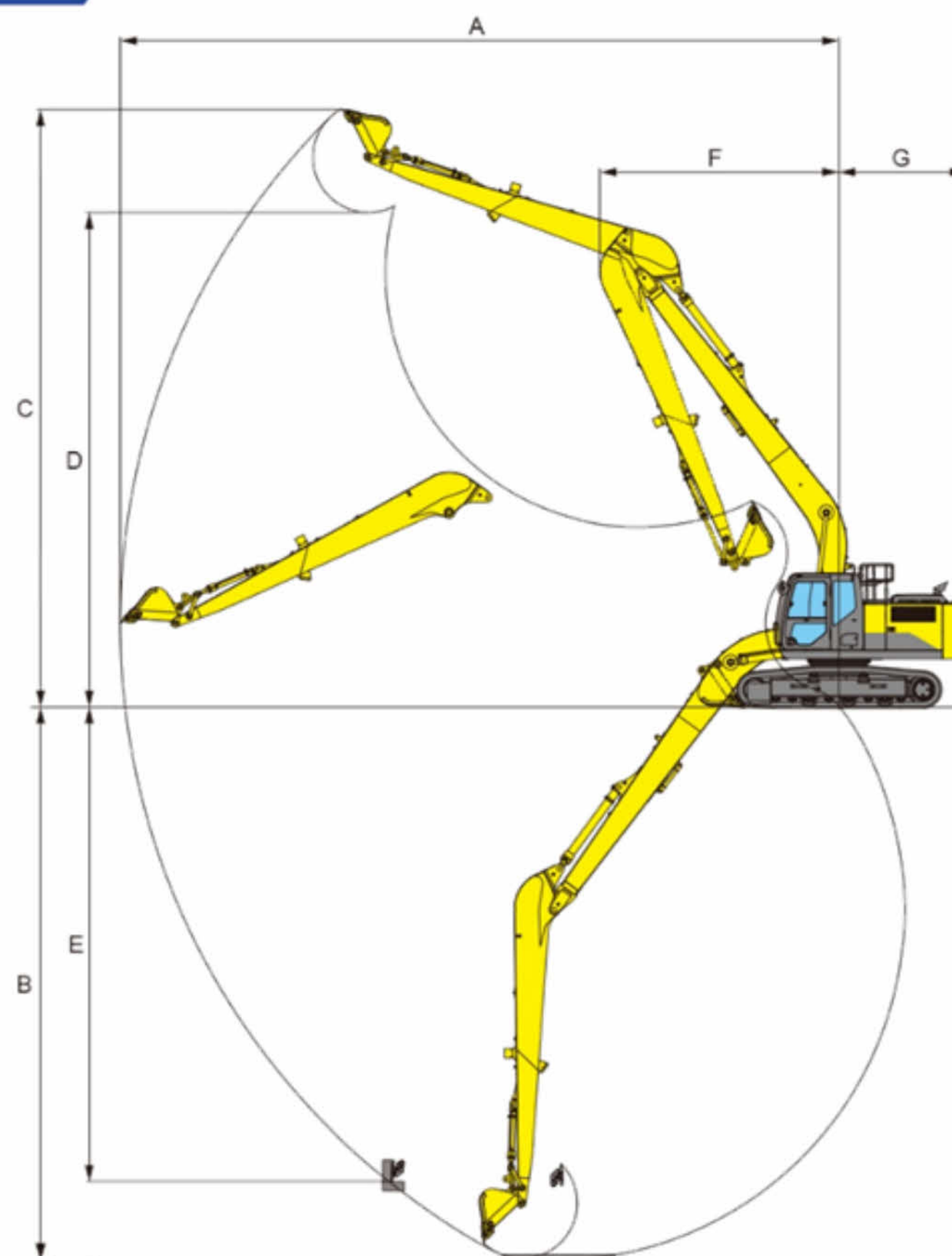
お知らせ機能付 周囲監視装置

フィールドビューモニター
FVM2オフロード
2014年基準適合国土交通省
超ロングリーチ型ショベル

作業範囲

	6.4mアーム
A 最大掘削半径	15600mm
B 最大掘削深さ	12010mm
C 最大掘削高さ	12970mm
D 最大ダンプ高さ	10730mm
E 最大垂直掘削深さ	10300mm
F 最小フロント半径	5190mm
G 後端旋回半径	2790mm

作業範囲図



主要仕様

※単位は国際単位系のSI単位表示です。

		SH200LC-7LR
基本	ブーム長さ	8.7m
	アーム長さ	6.4m
	バケット容量：山積／平積	0.37m ³ ／0.28m ³ 0.45m ³ ／0.33m ³
	運転質量	22700kg (600mmGシュー)
	エンジン名称	いすゞ AR-4HK1X
	定格出力	119.3kW/1800min ⁻¹
性能	排気量	5.193L (5193cc)
	走行速度：高速／低速	5.6／3.4km/h
	登坂能力	70% (35°)
	旋回速度	11.8min ⁻¹
	バケット掘削力	46kN
	アーム掘削力	65kN
油圧機器	ポンプ形式	2連可変容量形ピストンポンプ+ギヤポンプ
	最大圧力：通常／昇圧時	34.3MPa／37.3MPa
	走行モータ形式	可変容量形ピストンモータ
	駐車ブレーキ形式	機械式ロック(走行レバー連動式)
容量	燃料タンク	410L
	作動油	240L
	尿素水タンク	120L

輸送時寸法

	6.4mアーム
H 輸送時全長	12520mm
I 輸送時全幅	2990mm
J 輸送時全高	3150mm
K クローラ全長	4470mm
L 標準シュー幅	600mm

外形寸法図

