

C12R-C

メーカー
ホームページ

製品外観

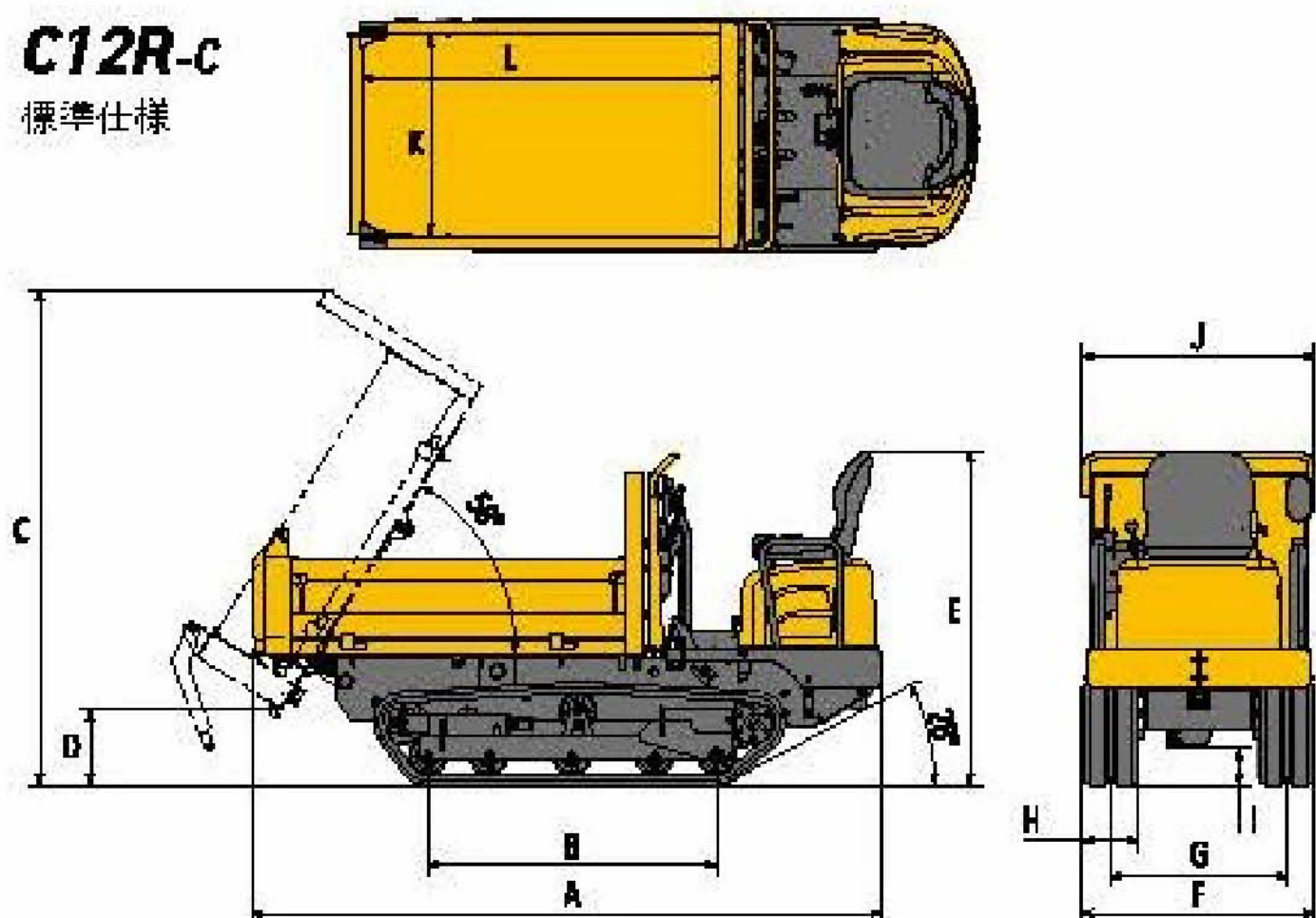


主要諸元

商品名称		C12R-C	
仕様		標準仕様	三方ダンプ仕様
シュー形式		ゴム	
質量	機械質量 (kg)	880	970
	機体質量 (kg)	650	700
エンジン	名称	立形水冷2気筒ディーゼル	
	形式	402J-05 IG84557R	
	定格出力 (NET)/ 回転数 (kW/min ⁻¹ [PS/rpm])	7.7/2800 [10.5/2800]	
性能	走行速度 前進/後進 (km/h)	0 ~ 5.5 / 0 ~ 5.5	
	接地圧 (空車時) (kPa [kgf/cm ²])	16.7 [0.17]	18.6 [0.19]
	接地圧 (積載時) (kPa [kgf/cm ²])	34.3 [0.35]	36.3 [0.37]
作業性能	最大積載量 (kg)	990	
	最大ダンプ角 (度)	58	56 左右 58
	ダンプクリアランス (mm)	310	325
	荷台容量 平積/山積 (m ³)	0.40/0.52	
	荷台 (全長×全幅×全高) (mm)	1470×830×320	1470×860×315
足まわり	シュー幅 (mm)	230	
	最低地上高 (mm)	150	
	輪距 (履帯中心距離) (mm)	720	
伝動装置	形式	HST	
燃料タンク	容量 (L)	14.5	
バッテリー		65B24L	
輸送時寸法	全長×全幅×全高 (mm)	2570×950×1355	2570×960×1355

外形寸法図

	A	B	C	D	E	F	G	H	I	J	K	L
C12R-C 標準仕様	2570	1180	2015	310	1355	950	720	230	150	950	830	1470
C12R-C 三方ダンプ仕様			2025	325						960	860	

C12R-c
標準仕様C12R-c
三方ダンプ仕様