

C30R-3

メーカー
ホームページ

製品外観



主要諸元

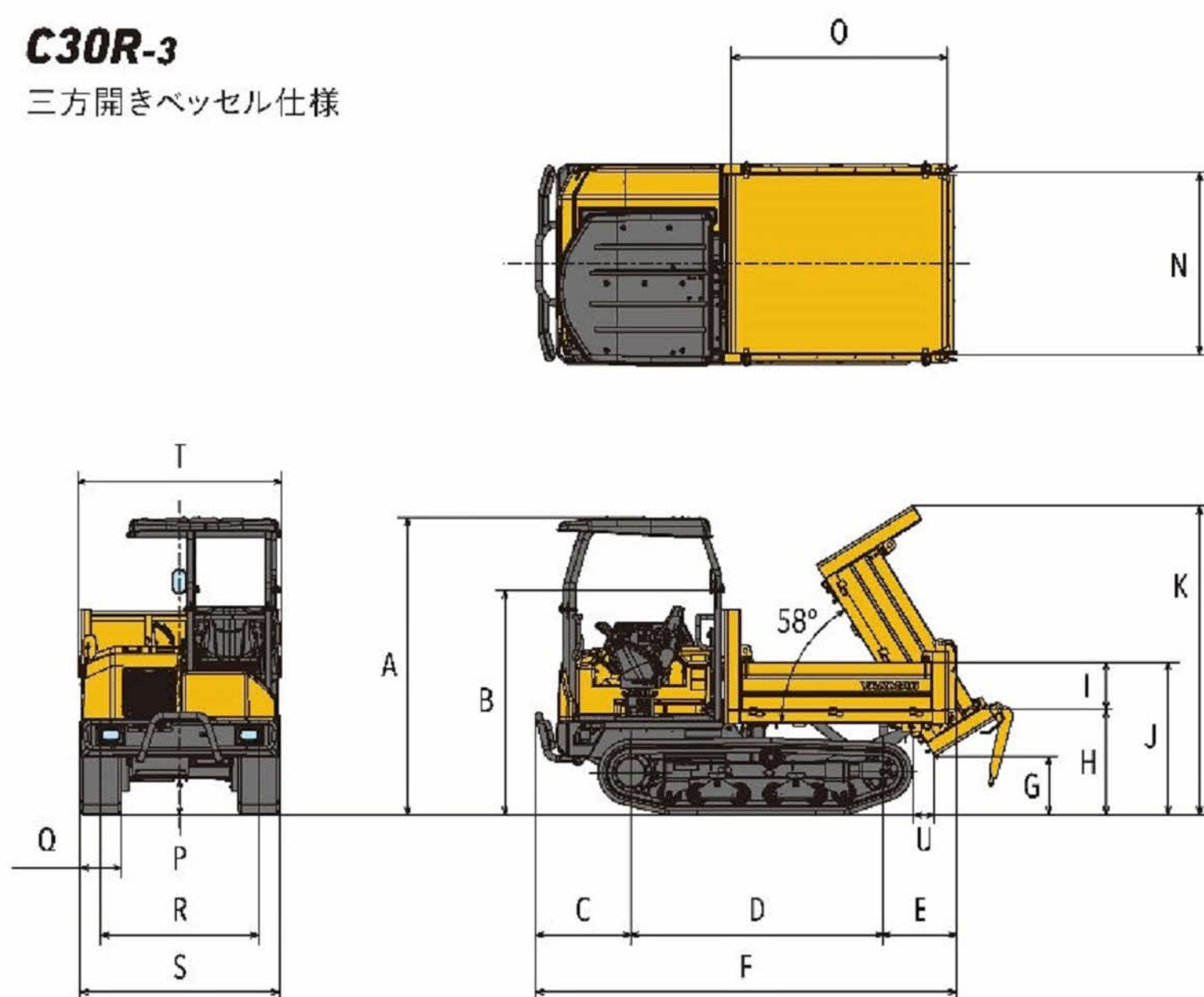
商品名称	C30R-3		
仕様	三方開きベッセル仕様 キャノピー		
シュー形式	ゴム		
質量	機械質量	(kg)	2560
エンジン	名称	立形水冷4気筒直噴ディーゼル	
	形式	4TNV88C-KFW	
	定格出力 (NET)/ 回転数	(kW/min ⁻¹ [PS/rpm])	32.5/2800 [44.2/2800]
性能	走行速度	前進 / 後進	(km/h) 1速: 0~5.7 / 0~5.7 2速: 0~11.0 / 0~11.0
	接地圧 (空車時)	(kPa [kgf/cm ²])	20.6 [0.21]
	接地圧 (積載時)	(kPa [kgf/cm ²])	40.1 [0.41]
作業性能	最大積載量	(kg)	2500
	最大ダンプ角	(度)	58
	ダンプクリアランス	(mm)	455
	荷台容量	平積 / 山積	(m ³) 0.88 / 1.24
	荷台 (全長 × 全幅 × 全高)	(mm)	1685 × 1410 × 370
足まわり	シュー幅	(mm)	320
	最低地上高	(mm)	265
	軸距 (タンブラ中心距離)	(mm)	1960
	輪距 (履帯中心距離)	(mm)	1230
伝動装置	形式	HST(2ポンプ2モーターシステム)	
燃料タンク	容量	(L)	58
バッテリー	115D31R		
輸送時寸法	全長 × 全幅 × 全高	(mm)	3280 × 1590 × 2310

外形寸法図

	A	B	C	D	E	F	G	H	I	J	K	L	M	N	O	P	Q	R	S	T	U
C30R-3 三方開きベッセル仕様	2310	1745	740	1960	580	3280	455	820	370	1190	2405	-	-	1410	1685	265	320	1230	1550	1590	180
C30R-3 旋回ベッセル仕様			870		810	3640	730	920	505	1425	2820	730	1350	1390	2010	280				1565	545

C30R-3

三方開きベッセル仕様



C30R-3

180°旋回ベッセル仕様

