

HM125H-3

メーカー
ホームページ

スタイリング

オフロード法
2014年基準適合国土交通省
超低騒音型建設機械

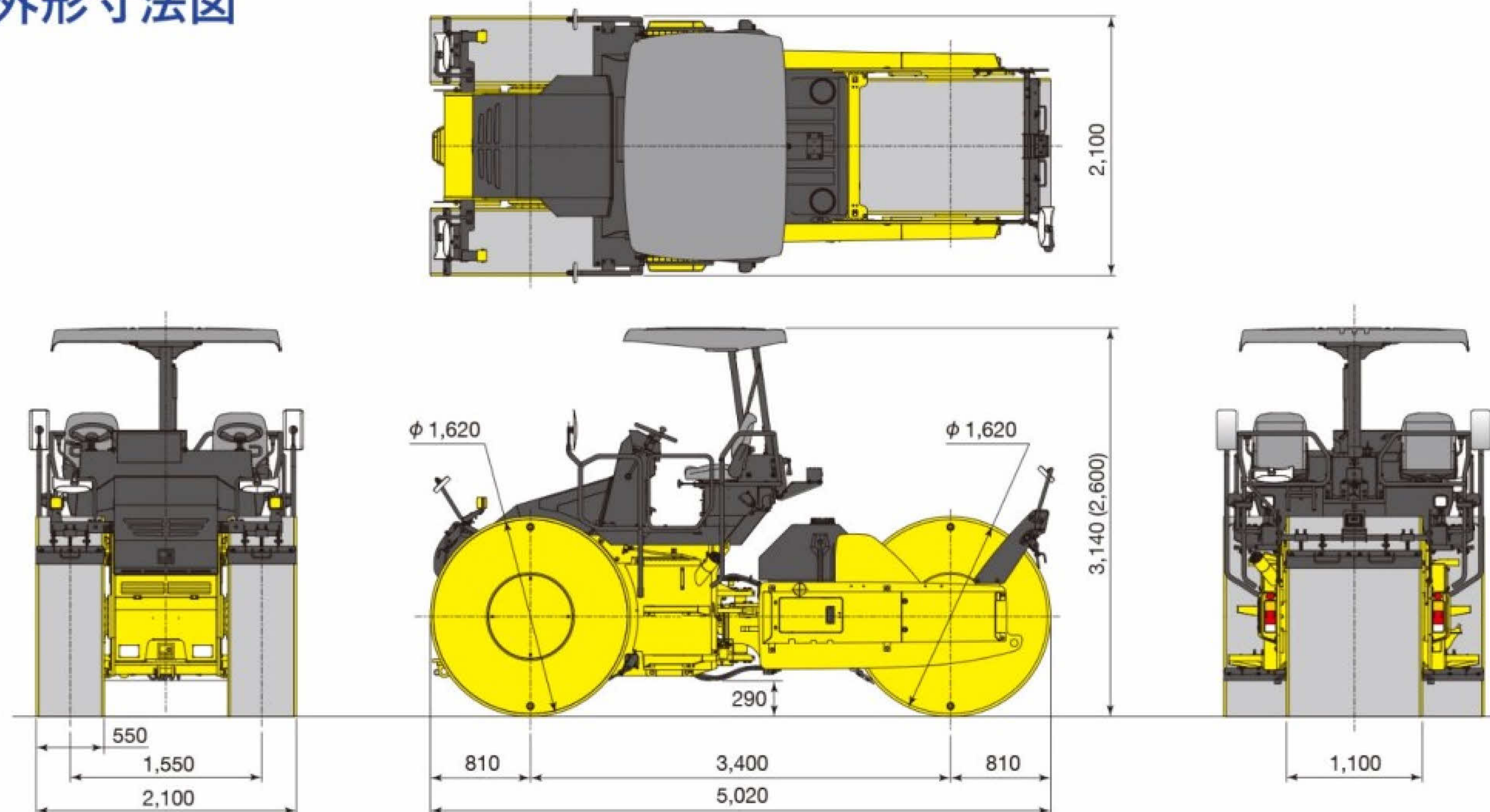
主要仕様

型 式		HM125H-3
質量		
運転質量	kg	10,125
前軸質量	kg	5,180
後軸質量	kg	4,945
機械質量	kg	9,380
性能		
走行速度 (前後進共)		
Lo (低速)	km/h	7
Hi (高速)	km/h	15
運転質量線圧		
前輪	N/cm(kgf/cm)	462 (47.1)
後輪	N/cm(kgf/cm)	441 (45.0)
機械質量線圧		
前輪	N/cm(kgf/cm)	436 (44.5)
後輪	N/cm(kgf/cm)	399 (40.7)
最小回転半径	m	6.2
登坂能力	% (度)	47 (25)
締固め幅	mm	2,100
オーバーラップ	mm	50
エンジン		
名称		クボタ V3307-CR-TE4B
形式		水冷4気筒直噴式
総行程容積 (総排気量)	L(cc)	3.331 (3,331)
定格出力	kW/min ⁻¹ (PS/rpm)	54.6 / 2,200 (74.2 / 2,200)

型 式		HM125H-3
動力伝達装置		
変速機・差動機		静油圧変速式2段
減速装置		遊星平歯車式減速機
制動装置		
主ブレーキ		静油圧式ブレーキ / 湿式多板型
パーキング (駐車) ブレーキ		湿式多板型 (ネガティブ作動式)
操向装置		
形式		全油圧式
散水装置		
形式		電動水ポンプ (インペラ式)
タンク容量		
燃料タンク (軽油)	L	120
散水タンク	L	670
車検届出情報		
車名及び型式		住友 YDN-TBA
原動機の型式		クボタ V3307

〈注〉単位は、国際単位系(SI)による表示です。()内は、従来の単位表示を参考値として併記しました。

外形寸法図



単位：mm