

SH135X-6 HS

メーカー
ホームページ

スタイリング

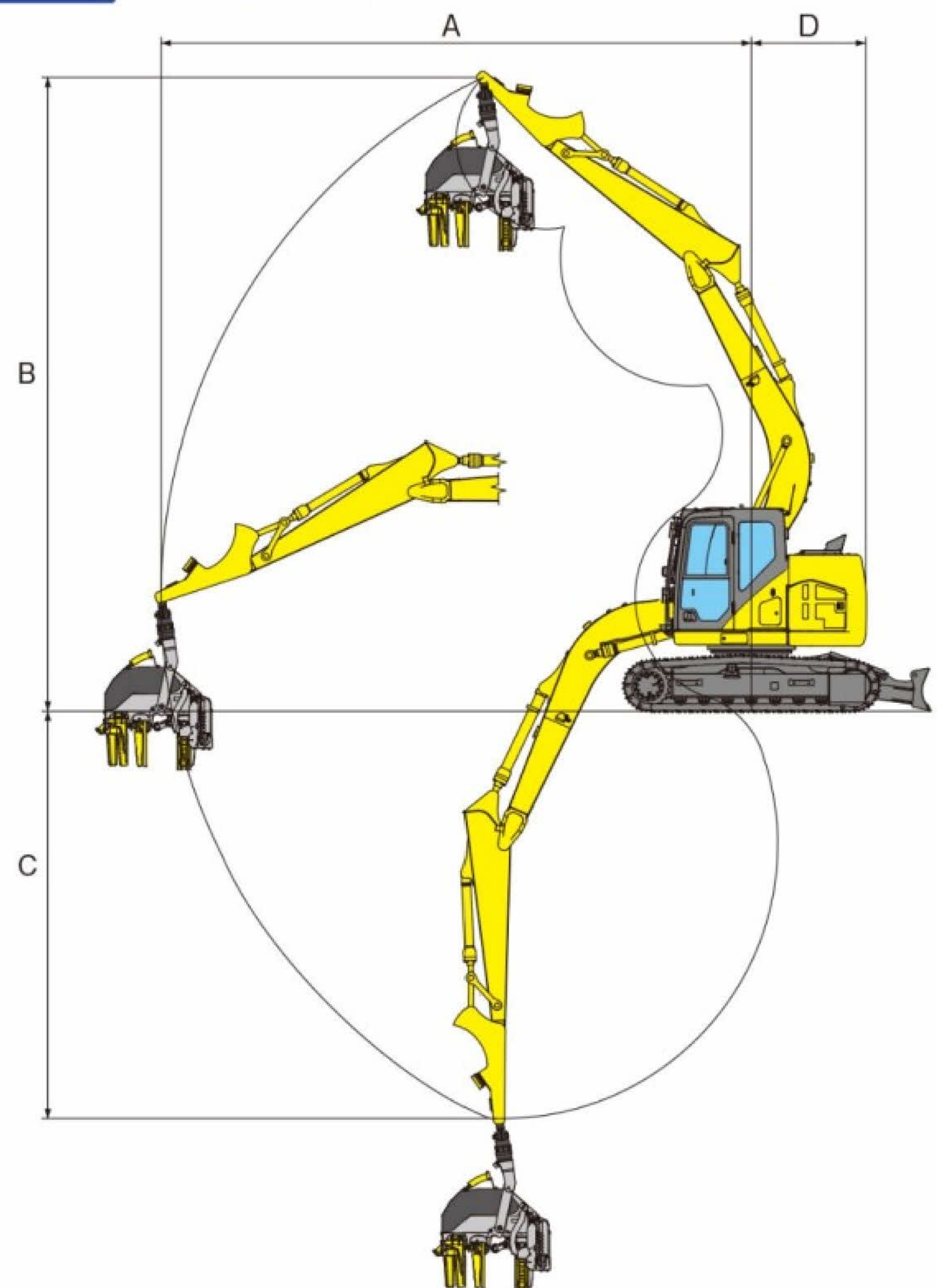
現場安全を見守る
フィールドビューモニター
FVM

作業範囲

※2:ハーベスタリンク先端ピン位置

| | | | ハーベスタ仕様 | | |
|------|---|--------|---------|--------------------|------|
| | | | ブレード無 | ブレード有 | |
| 作業範囲 | A | 最大作業半径 | mm | 7970 ^{※2} | |
| | B | 最大作業高さ | mm | 8550 ^{※2} | |
| | C | 最大作業深さ | mm | 5500 ^{※2} | |
| | D | 後端旋回半径 | mm | 1550 | |
| 寸法 | E | 全長 | mm | 7240 | 7920 |
| | F | アッパー全幅 | mm | 2490 | |
| | G | 全高 | mm | 2790 | |
| | H | クローラ全長 | mm | 3500 | |
| | I | クローラ全幅 | mm | 2490 | |
| | J | 標準シュー幅 | mm | 500 | |
| | K | 最低地上高 | mm | 440 | |

作業範囲図



主要仕様

※1:エンドアタッチメントを除く

| | | SH135X-6A ハーベスタ仕様 | | |
|----|--------------------|-------------------------|--------------|-------|
| | | ブレード無 | ブレード有 | |
| 基本 | 運転質量 ^{※1} | kg | 14300 | 15300 |
| | エンジン名称 | | いすゞ AM-4JJ1X | |
| 性能 | 定格出力 | kw/min ⁻¹ | 74.9 / 2000 | |
| | 排気量 | mL(cc) | 2999 | |
| | 旋回速度 | min ⁻¹ (rpm) | 11.2 | |
| | 走行速度(高速/低速) | km/h | 5.6 / 3.4 | |
| 容量 | 登板能力 | %(°) | 70(35) | |
| | 接地圧 ^{※1} | kPa | 46 | 49 |
| 容量 | 燃料タンク容量 | L | 200 | |
| | 作動油容量 | L | 158 | |

単位は国際単位系のSI単位表示です。

外形寸法図

