

SH75X-6A HS

メーカー
ホームページ

スタイリング

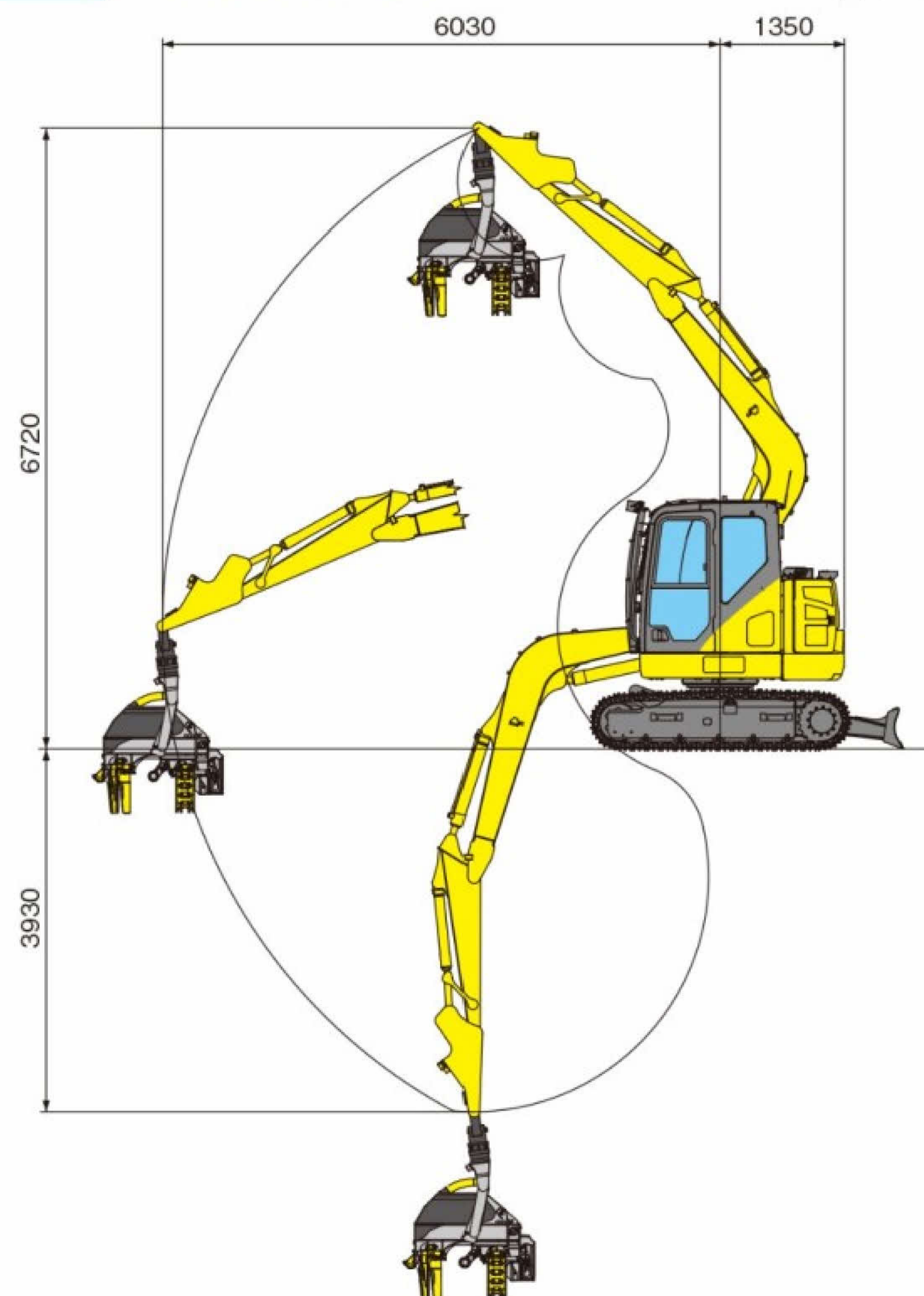
現場安全を見守る

フィールドビュー モニター

オフロード
2014年基準適合国土交通省
低騒音型建設機械

作業範囲図

単位: mm



主要仕様

単位は国際単位系のSI単位表示です。

		SH75X-6A KESLAハーベスタ ブレード有	
基本	運転質量 ^{※1}	kg	8280
	エンジン名称		いすゞ CP-4LE2X
	定格出力	kw/min ⁻¹	40/2000
性能	排気量	L(cc)	2,179(2179)
	回転速度	min ⁻¹ (rpm)	10.4
	走行速度	km/h	高速5.1/低速3.2
	登坂能力	%(°)	70(35)
	接地圧 ^{※1}	kPa	37
容量	燃料タンク容量	L	120
	作動油容量	L	96.3
作業範囲	最大作業半径	mm	6030 ^{※2}
	最大作業高さ	mm	6720 ^{※2}
	最大作業深さ	mm	3930 ^{※2}
	後端旋回半径	mm	1350
	全長	mm	6340
寸法	アッパー全幅	mm	2270
	全高	mm	2720
	クローラ全長	mm	2845
	クローラ全幅	mm	2320
	シュー幅	mm	450
	最低地上高	mm	360

※1: エンドアタッチメントを除く

※2: 作業範囲はハーベスタリンク先端ピン位置です

外形寸法図

単位: mm

