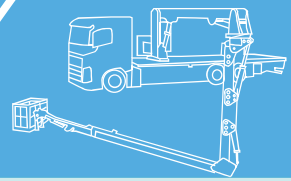


rental



レンタル商品案内

rental



PICK UP

国内最速! 新型橋梁点検車レンタル導入

2020年秋導入予定

NEW YZ30FC-SB

ワイケー社製



POINT!

狭い橋梁に最適!

あと少し足りなかった現場に!

コンパクトな車両サイズ
従来機の特徴はそのまま!

1.8m幅

で作業可能!!

1.8m

POINT!

バケットを延伸

バケットをスライド式に変更!

差込が**1m**アップ!



従来機 1.18m

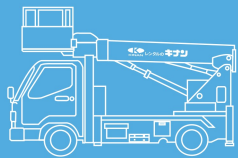
新型機 2.19m



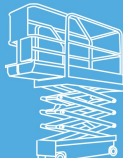
高所・橋梁点検事業部

レンタルのご用命はお近くの営業所まで

仙台営業所	千葉営業所	豊中営業所	福岡営業所
東京営業所	名古屋営業所	姫路営業所	熊本営業所
川崎営業所	大阪営業所	広島営業所	



rental



rental

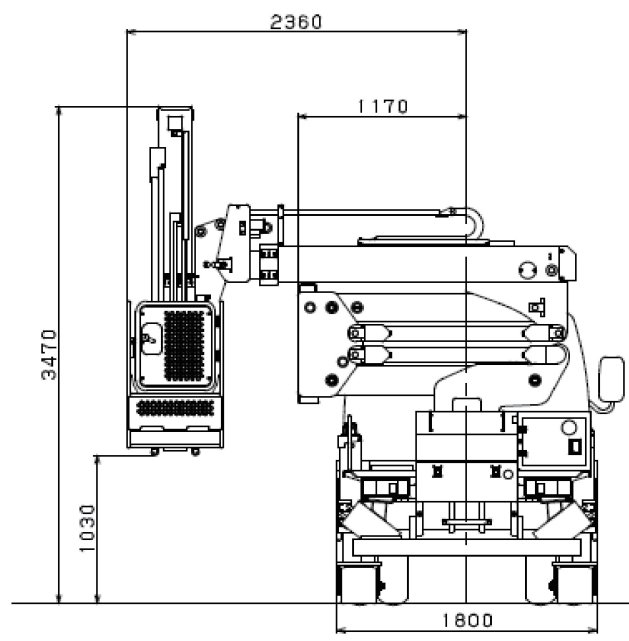
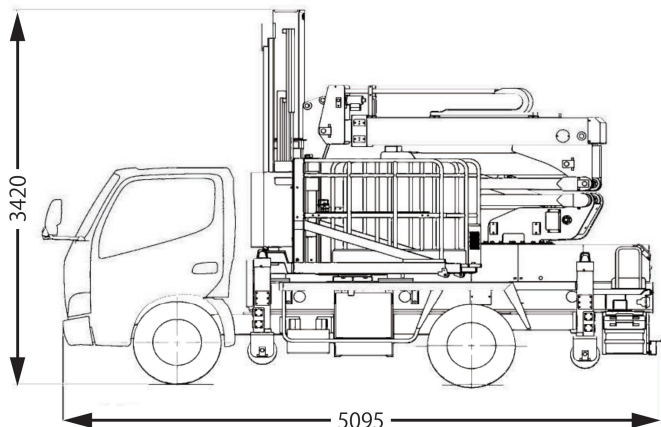
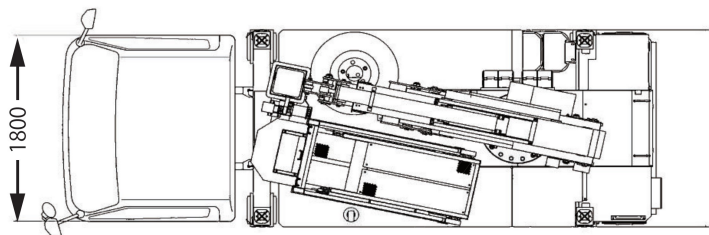


rental



外観図

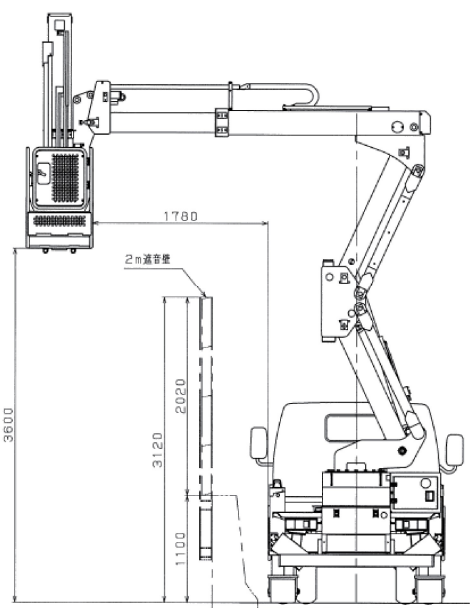
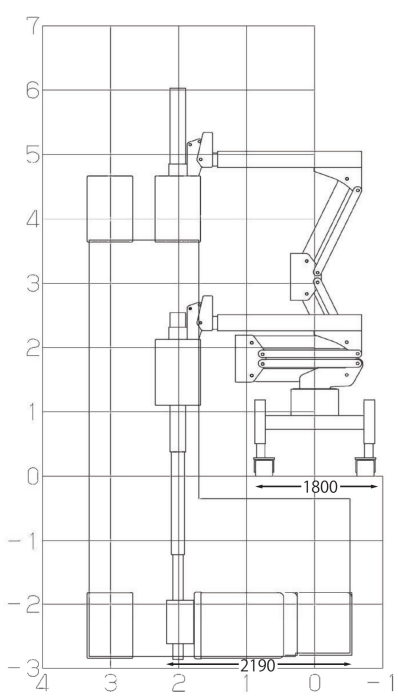
作業時の占有幅例



作業半径図

現場事例

※デモ機による



※最大懐幅(歩道乗越幅)



許容傾斜

その他詳細



最大歩道乗越え	1,780mm※クリアランス無
最大潜り深さ	2,800mm
車両総重量	7,100kg
バケット積載量	200kg又は2名

※本チラシの数値等は発売前のものです。予告なく変更されることがありますので、予めご了承ください。